

JMV, dé specialist in elektrotechnisch bevestigingsmateriaal

Wie is JMV?

JMV is producent van een breed pakket metalen en kunststof bevestigingsmaterialen voor de installatietechniek. Voor bevestiging van elektrobuis, draad of kabel maar ook voor bevestiging aan staalconstructies biedt JMV een uitgebreid assortiment kwaliteitsproducten. JMV producten worden gedistribueerd via uw elektrotechnische groothandel.

JMV blijft innoveren

De JMV producten worden ontwikkeld vanuit de praktijk. Door intensieve contacten met eindgebruikers ontwikkelt JMV producten die eenvoudig te installeren zijn en tijdsparing opleveren.

JMV blijft innoveren om u als klant nog beter van dienst te kunnen zijn!

Maatwerk

JMV denkt graag met u mee om de beste oplossing voor uw project of situatie te ontwikkelen. Maatwerk kan in grote en kleinere aantallen, helemaal volgens specificaties van de opdrachtgever, uitgevoerd worden.

Ondersteuning en advies

In elke situatie kunt u rekenen op deskundig advies en ondersteuning van onze JMV productspecialisten. Zij staan voor u klaar om u de juiste oplossing te adviseren!

Bekijk alle bevestigingsoplossingen van JMV in deze catalogus of op www.jmv.nl

JMV is een dochteronderneming van Hemmink B.V.

Nieuw	pagina
• Cementvloerengaas (aardmat)	12
• Inslagbeugel	25
• Flexbuisclip	26
• HW-Medium middel zware inslagplug	37
• Spantklem PCF en PCH	52
• Spantklem PCL	53
• Montageplaten voor kabel- en draadgoot ...	62/63
• Flat cable clip	64
• Rookmelderpendel	65
• DIN-rail (alle soorten en maten)	67
• Beschermprofielen	68



Uitgave maart 2016



Derde druk, maart 2016

Deze JMV catalogus is een uitgave van Hemmink B.V. en is met de grootst mogelijke zorgvuldigheid samengesteld. Desondanks aanvaardt Hemmink B.V. geen enkele aansprakelijkheid voor de gevolgen van eventuele voorkomende onjuistheden in deze JMV catalogus. De afbeeldingen zijn niet bindend maar slechts opgenomen om het zoeken te vergemakkelijken. Gehele of gedeeltelijke overname van afbeeldingen en/of inhoud van deze JMV catalogus is alleen toegestaan na schriftelijke toestemming van Hemmink B.V. De auteursrechten van deze JMV catalogus berusten bij Hemmink B.V.

Bankrelatie Deutsche Bank ____ NL53DEUT0459396382
BTW nr. _____ NL 004765709B02
KvK Zwolle nr. _____ 05029618

Prijsopgaven, transacties en leveringen geschieden volgens de FME-CWM verkoop- en leveringsvoorwaarden voor de technologische industrie, gedeponeed ter griffie van de Rechtbank te Den Haag op 16 april 2010 onder nummer 29/2010, waarvan wij u op aanvraag een exemplaar toezenden.

Hemmink B.V.
Postbus 40013
8004 DA Zwolle
Ampèrestraat 24-28
8013 PV Zwolle
Telefoonnummer: 038-4698200
E-mail: info@hemmink.nl
www.hemmink.nl



Aardingsmateriaal	6
Zadels en beugels	20
Spijker- en flexbuisclips	26
Functiebehoudbevestiging	27
Schroeven, bouten, moeren en ringen	28
Ankerpluggen	35
Spantklemmen	38
Draadeindbevestiging	55
Systeemplafondbevestiging	56
Dakplaathangers	58
Montageband	61
Montageplaten Universeel	62
Rookmelderpendel	65
Draadstangen	66
Montagerail / Profielen / DIN rail	67
Verlichtingsbevestiging	69
Kunststof bevestigingsmateriaal	70
Index	74





Aandacht voor het milieu

Maatschappelijke verantwoordelijkheid

Binnen ons bedrijf staat maatschappelijk verantwoord ondernemen centraal. Wij zoeken in onze bedrijfsvoering naar een goede balans tussen zorg voor de maatschappij, het milieu en de continuïteit van ons bedrijf. Daarnaast streven wij naar groei van de onderneming om continuïteit en werkgelegenheid te kunnen garanderen.

Milieuaspecten

JMV hecht veel waarde aan milieuvriendelijk produceren en neemt hierin haar verantwoordelijkheid. Al bij het productontwerp en de inkoop van ruwe materialen wordt rekening gehouden met het milieu. Ook bij het productieproces, de verpakking en het transport spelen milieuaspecten een grote rol. Extra aandacht gaat uit naar verlaging van de CO₂ uitstoot van JMV als organisatie en de verwerking van afvalstoffen.

Productie

JMV produceert op vraag van de klant; onnodige voorraden en onnodig gebruik van grondstoffen worden zoveel mogelijk vermeden. In de productieruimtes wordt milieuvriendelijk en duurzaam geproduceerd. Koper, staal, papier en plastic worden gescheiden ingezameld en waar mogelijk gerecycled. Specialistische bedrijven halen dit afval op en verwerken dit.

Grondstoffen en verpakking

Wij spreken al onze leveranciers erop aan om zo milieuvriendelijk te produceren en hun materialen op dezelfde wijze aan te leveren. Ook dit draagt bij aan milieuvriendelijk ondernemen.

Lokale gemeenschap

JMV wil een bijdrage leveren aan de lokale gemeenschap. Dit zowel op het niveau van economische ontwikkeling als op het gebied van sociale en milieu aspecten. Dit bereiken we door (waar mogelijk) personeel, diensten en materieel uit de lokale omgeving te betrekken, waardoor aanvoerlijnen zo kort mogelijk worden gehouden.

Transport

Sinds 2012 is JMV onderdeel geworden van Hemmink B.V. De JMV producten worden nu via de Hemmink kanalen naar de klanten getransporteerd, tegelijk met andere producten. Door het combineren van transporten wordt het milieu minder belast.

Samen zorgen we voor een leefbare omgeving, niet alleen voor nu maar ook voor de toekomst!

Daar waar aangegeven zijn de volgende certificaten en verklaringen van toepassing op onze producten:

- Functie Behoud (FB) certificaat
- Halogeenvrij verklaring



Meterkast

Aarding op basis van TT stelsel

1 Binnenkomende aarddraad vanaf aardelektrode

Toe te passen componenten:

- JMV Aarddraad volgens specificatie norm (Minimaal 4mm, 9200405)
- JMV Aansluitklem koper of staal verzinkt
- JMV Aardelektrode verkoperd of staal verzinkt
- Voor de toe te passen componenten zie pagina 8 en volgende

1

2 Aarding van binnenkomende waterleiding

Toe te passen componenten:

- JMV Aarddraad volgens specificatie norm (Minimaal 4mm, 9200405)
- JMV Aardklem (UNI, EU of JMV)

2

3 Aarding van binnenkomende gasleiding

Toe te passen componenten:

- JMV Aarddraad volgens specificatie norm (Minimaal 4mm, 9200405)
- JMV Aardklem (UNI, EU of JMV)

3

4 Aarding van CV leiding

Toe te passen componenten;

- JMV Aarddraad volgens specificatie norm (Minimaal 4mm, 9200405)
- JMV Aardklem (UNI, EU of JMV)

4

5 Centraal aardpunt

- JMV Aardingsrail (9200048 of 9200049) of
- JMV Verbindingsklem (blokaftakklem)

5

Getoonde afbeelding met voorbeelden van componenten zijn puur illustratief.

De juiste uitvoering van aarding en potentiaal vereffening dient conform de geldende norm (NEN1010) plaats te vinden.

De meterkast als technische ruimte

De meterkast is tegenwoordig meer een technische ruimte in een woning of pand waar diverse meters zijn opgesteld. Deze bevindt zich meestal in de nabijheid van de voordeur en dient toegankelijk te zijn voor het regelmatig uitlezen van de meters en herstellen van stroomtoevoer bij kortsluiting.

In de meterkast komen de volgende (energie)leveringen binnen en kunnen de volgende verbruiksmeters geïnstalleerd zijn:

- Elektrische aarding
- Elektriciteit (kilowattuurmeter)
- Subsidiemeter zonnepanelen
- Aardgas (gasverbruik meter)
- Drinkwater (watermeter)
- Stadsverwarming
- CAI; (Ziggo, UPC, etc.)
- Telefoon (centrale)

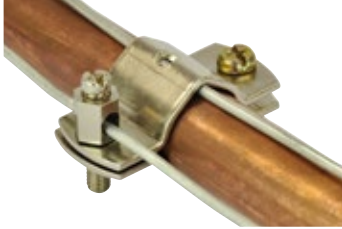


Aardingsmateriaal

JMV aardklem model UNI

Voordelen en kenmerken:

- Vernikkeld rood koper 25 x 2 mm
- Ingeperste maataanduiding
- Deze aardklem model Uni vervangt zowel de aardklem model Amsterdam als model P.U.E.M.
- De voordelen van beide aardklemmen samengevoegd in 1 model: JMV Uni klem
- Aansluiting aarddraad max. 25mm²



artikel nr.	buis maat "	buis maat mm	Ds	Ods
9200010	1/8	10 - 12	100	400
9200011	1/4	13 - 15	100	400
9200012	3/8	16 - 17	75	300
9200013	1/2	21 - 22	65	260
9200014	3/4	26 - 28	50	200
9200015	1	32 - 34	40	160
9200016	1 1/4	38 - 40	25	100
9200017	1 1/2	45 - 49	20	80
9200018	2	54 - 60	15	60

JMV aardklem model EU

Voordelen en kenmerken:

- Vernikkeld rood koper 25 x 2 mm
- Ingeperste maataanduiding
- De boutjes worden direct in onderschalm afgemonteerd (dus geen verliesbare moeren)
- Snel en makkelijk te monteren
- Aansluiting aarddraad max. 25mm²

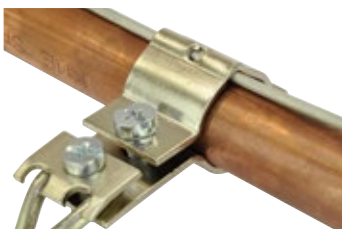


artikel nr.	buis maat "	buis maat mm	Ds	Ods
9270010	1/8	10 - 12	100	400
9270020	1/4	13 - 15	100	400
9270030	3/8	16 - 17	75	300
9270040	1/2	21 - 22	65	260
9270050	3/4	26 - 28	50	200
9270060	1	32 - 34	40	160

JMV aardklem model JMV

Voordelen en kenmerken:

- Vernikkeld rood koper 25 x 2 mm
- Ingeperste maataanduiding
- Snelle eenvoudige montage
- Onverliesbaar boven/onderstuk



artikel nr.	buis maat "	buis maat mm	Ds	Ods
9200100*	1/8	8 - 10*	100	400
9200101	1/4	10 - 12	100	400
9200102	3/8	13 - 15	75	300
9200103	1/2	21 - 22	50	200
9200104	3/4	26 - 28	50	200
9200105	1	32 - 34	50	200

* speciaal voor olieleidingen

Aardingsmateriaal

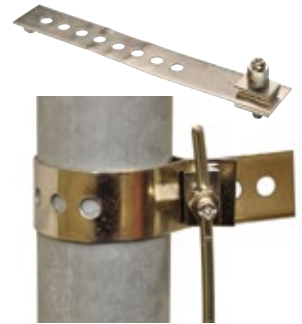


JMV bandaardklem

Voordelen en kenmerken:

- Vernikkeld rood koper 25 x 1 mm
- Aarddraadbevestigingsmateriaal los leverbaar

artikel nr.	maat "	lengte mm	aantal gaten	max buis mm	Vpe
9200019	1 1/2	170	8	36	50
9200020	2	220	12	50	50



JMV bandaardklem universeel

Voordelen en kenmerken:

- Voor het aarden van buizen en leidingen
- Materiaal band: RVS 304 (V2A)
- Materiaal klem: staal vernikkeld

artikel nr.	maat "	lengte mm	max buis mm	Vpe
9280010	1/8 - 3/8	136	35	10
9280020	1/8 - 1 1/2	209	60	10
9280030	1/8 - 4	407	135	10
9280040	1/8 - 6	605	170	5

Op aanvraag verkrijgbaar in volledig RVS 304 uitvoering



JMV onderdelen voor aard- en bandaardklem

artikel nr.	omschrijving	Vpe
9200021	mannetje kort (16mm) / M6x8	100
9200022	mannetje lang (22mm) / M6x8	100
9400600	moeren M6, ijzer verzinkt	250
9401616	metaalschroef ck M6x16 +/-	200
9200140	half maantje messing vernikkeld M6	100
9200145	half maantje messing vernikkeld ø7	100

speciaal voor het aarden van ligbaden



JMV potentiaal vereffeningsrail

Voordelen en kenmerken:

- Materiaal: messing vernikkeld
- Met deksel
- Met kunststof deksel en houder
- Speciaal voor medische ruimten

artikel nr.	maat mm ²	Vpe
9202105	14 x 6 mm ² + 2 x 16 mm ² + 1 x 35 mm ²)	1



Badkamervloer**A**

Toepasbare componenten;

- JMV Aardmat op rol
- JMV Aardmat vlak (1000x2000) - Op aanvraag
- JMV C-klem
- JMV Aarddraad volgens specificatie norm
- Ook Zwaluwstaart platen dienen geaard te worden.

Designradiator**B**

- Radiatorklem
- Design radiatorklem (DRK-klem)

Douchegoot**C**

- Ook deze dient middels een geïntegreerde klem geaard te worden
- Aarddraad volgens norm

Mengkraan**D**

- Afhankelijk van type leidingen (metaalvoering) moet deze geaard worden

Mengkraan**E**

- Dit geldt ook voor een (stalen)bad of constructie whirlpool

Afvoer**F**

- Afhankelijk van het type afvoer geldt ook deze geaard moeten worden voor wastafels, kranen en metalen bakken

Afvoer**G**

- Aarding van het RVS afvoerpuntje middels de daarvoor geldende normen

Metalen kozijn van deur**H**

- Stalen kozijndeuren dienen geaard te worden volgens de daarvoor geldende normen







Aardingsmateriaal

JMV aardscherm

Voordelen en kenmerken:

- Verzinkt draad Ø 2,0 mm
- Scherm gepuntlast
- Verpakt op rol
- Overeenkomstig NEN 1010 bepalingen



artikel nr.	maaswijdte (mm)	afmeting (mtr.)	Vpe/pallet
9200059	50 x 50 mm	1 x 25	1/12 rol
9200058	100 x 100 mm	1 x 25	1/20 rol

Aardmat vlak 1000 x 2000 art. nr. 9900315 op aanvraag

Cementvloerengaas (aardmat)

- Wordt voornamelijk toegepast als krimpnet onder tegelvloeren in de badkamer of de keuken



Aardmat vlak 1.000 x 2.000
art. nr. 9900315

Vlakte aardmatten/Cementdekvloerengaas

- Afmetingen: 1.000 x 2.000 mm
- Maas: 50 x 50 mm
- Hoekmazen: 100 x 100 mm om overlap te kunnen maken
- Draaddiameter: Ø 2,0 mm
- Pallet: 600 stuks

Op aanvraag leverbaar



JMV - badkamer aardingsrail

Voordelen en kenmerken:

- T.b.v. centraal aardingspunt in de badkamer en/of meterkast
- Voorzien van messing combi-head schroeven M4 x 8
- Verpakt in handzame doosjes



artikel nr.	type	maat mm ²	aantal schroeven	Vpe
9200048	B 2	1 x 25 + 5 x 6	12 (2 rijen van 6)	10
9200049	B 1	1 x 25 + 6 x 6	7 (1 rij van 7)	50

JMV designradiatorklem (DRK)

Voordelen en kenmerken:

- De oplossing voor de designradiator!
- Elegante en doeltreffende aarding
- Eenvoudige en 'onzichtbare' montage op achterzijde kraanwartelmoer
- Inbussleutel om aarddraad vast te zetten wordt meegeleverd in verpakking
- Materiaal: vernikkeld messing



artikel nr.	omschrijving	SW aansluitmoer (mm)	Klem en aarddraad bevestiging	Vpe
9260019	DRK 19	19	Kruiskop	5
9260024	DRK 24	24	Kruiskop	5
9260027	DRK 27	27	Inbus	5
9260030	DRK 30	30	Inbus	5



JMV C-klem

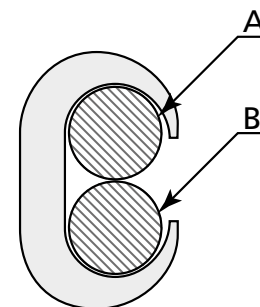
Voordelen en kenmerken:

- Vertind rood koper; geëxtrudeerd elektrolytisch koper volgens DIN 40500
- C vorm kortsluitvaste persverbinders voor aftak- en doorverbindingen in aardingsinstallaties
- Artikel nr. 9200502 t/m 9200534 zijn nu blank koperen c-klemmen



artikel nr.	type		A		B		Vpe
			geslagen mm ²	massief mm ²	geslagen mm ²	massief mm ²	
9200500	C-klemVT	16 mm ²	10	16	10	16	100
9200032		25 mm ²	16	25	16	25	100
9200033		35 mm ²	25	35	25	35	100
9200091		50 mm ²	35	50	35	50	100

9200502	C-klem		2,5 - 4	4 - 6	2,5 - 4	4 - 6	100
9200504			6 - 10	10	2,5 - 6	4 - 6 - 10	100
9200506			10 - 25	35	4 - 6	4 - 6 - 10	100
9200508			16 - 25	35	4 - 10	4 - 6 - 10	100
9200510			16 - 25	25 - 35	16 - 25	25 - 35	100
9200512			35	50	4 - 25	25	100
9200514			35	50	16 - 35	25 - 35 - 50	100
9200516			50 - 70		4 - 35	4-6-10-25-35	100
9200518			50-70		35 - 70	50	100
9200520			95		16 - 35	35	50
9200522			95		35 - 70	50	50
9200524			95		95	50	50
9200526			120		25 - 120	35 - 50	50
9200528			150 - 185		50 - 95		50
9200530			150 - 240		10 - 70		25
9200532			150 - 240		95 - 120		25
9200534			150 - 240		150 - 240		25



JMV verbindingklem (blokaftakklem)

Voordelen en kenmerken:

- Vernikkeld messing 20 x 10 mm
- Gesloten blok
- Boutjes met combi head
- Verpakt in handzame doosjes
- Andere uitvoeringen op aanvraag leverbaar



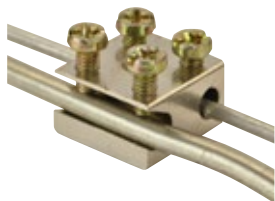
artikel nr.	type	maat mm ²	uitvoering	Vpe
9200039	A	1 x 25 + 1 x 6	gesloten	20
9200040	B	1 x 25 + 2 x 6	gesloten	20
9200041	C	2 x 25 + 2 x 6	gesloten	20
9200042	G	1 x 25 + 4 x 6	gesloten	50

Aardingsmateriaal

JMV radiatorklem

Voordelen en kenmerken:

- Vernikkeld messing 20 x 12 mm
- Open blok, rechte of schuine uitvoering
- Boutjes met combi head
- Verpakt in handzame doosjes
- Andere uitvoeringen op aanvraag leverbaar



artikel nr.	type	maat mm ²	uitvoering	Vpe
9200043	F	1 x 25 + 1 x 6	schuin	20
9200047	I	1 x 16 + 1 x 6	recht	20
9200044	E	2 x 25 + 1 x 6	schuin	20
9200045	D	2 x 25 + 2 x 6	schuin	20
9200046	H	2 x 25 + 3 x 6	schuin	50

JMV moerklem (splitklem)

Voordelen en kenmerken:

- Vernikkeld messing
- Moerklem, overige maten, tot 240 mm², op aanvraag leverbaar
- Moerklem met draadstift voor bevestiging op aanvraag leverbaar



artikel nr.	maat mm ²	Vpe
9200026	6 - 10	50
9200027	16	50
9200028	25	50
9200029	35	50
9200030	50	25

JMV unimaxklem

Voordelen en kenmerken:

- Messing vernikkeld



artikel nr.	maat mm ²	Vpe
9200034	4/16	100
9200035	4/25	100
9200036	4/35	50
9200037	6/50 (1 bout)	50
9200038	6/50 (2 bouten)	50

JMV aardrail

Voordelen en kenmerken:

- Voor snelle, bedrijfszekere montage van draad- en/of snoer op de aardrail
- Maakt een vaste en stabiele verbinding
- Messing vernikkeld
- Overige uitvoeringen op aanvraag
- Verpakt in handige stevige kokers

artikel nr.	stroomsterkte	materiaal mm	lengte mtr.	boutjes	aantal aansluitingen	Vpe
9200050	25 A	10 x 2	1	M5 x 8	62	25
9200051	63 A	12 x 3	1	M6 x 10	59	25
9200052	125 A	15 x 4	1	M8 x 16 zesk.	40	10
9200200	200 A	20 x 5	1	M10 x 16	29	los
9200050*	25 A	10 x 2	1	M5 x 8	62	25
9200051*	63 A	12 x 3	1	M6 x 10	59	25

* met insteekklem



JMV hoofdaardrail compleet (HAR)

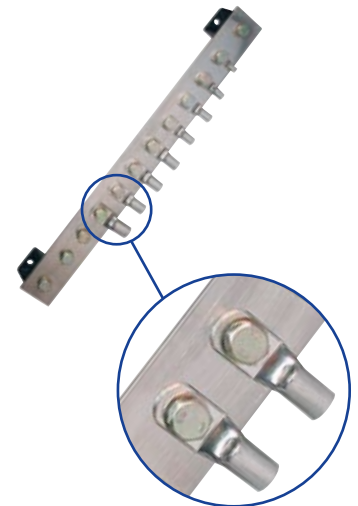
Voordelen en kenmerken:

- Voor geconfectioneerde rail (vv M8 draad)
- Vereenvoudiging van werkzaamheden, waardoor tijdwinst wordt geboekt
- Compleet met 2 isolatoren (O-blokken)
- Bouten (10 x M8) standaard bijgeleverd bij beide HAR varianten
- Complete set in één handige verpakking
- Koper vernikkeld

artikel nr.	type	lengte	stroomsterkte	afmeting	aansluiting	Vpe
9260500	HAR	400	200 A	30 x 5	10 x M8	1

Bijgesloten assortiment kabelschoenen bestaat uit:

- Kabelschoen vertind 6 mm² (2x)
- Kabelschoen vertind 16 mm² (1x)
- Kabelschoen vertind 25 mm² (2x)
- Kabelschoen vertind 35 mm² (3x)
- Kabelschoen vertind 50 mm² (5x)



Hoofdaardrail zonder kabelschoenen (isolatoren worden wel meegeleverd)

artikel nr.	type	lengte	stroomsterkte	afmeting	aansluiting	Vpe
9260502	HARZK	400	200 A	30 x 5	10 x M8	1





Aardingsmateriaal

JMV aard-nulrail

Voordelen en kenmerken:

- Boutjes met combi head
- Lengte: 1 meter
- Overige types op aanvraag leverbaar



artikel nr.	stroomsterkte	BxH	maat mm ²	aantal boutjes	uitvoering	Vpe
9200170	25A	8x8	10	M4x168	vernikkeld messing	100
9200171	25A	8x8	10	M4x168	blank messing	100
9200172	63A	8x10	16	M5x144	vernikkeld messing	100
9200173	63A	8x10	16	M5x144	blank messing	100
9200174	125A	10x15	16	M5x144	vernikkeld messing	100
9200175	125A	10x15	16	M5x144	blank messing	100
9200176	200A	15x15	16	M5x144 (2 rijen)	vernikkeld messing	100
9200177	200A	15x15	16	M5x144 (2 rijen)	blank messing	100

JMV verbindingklem

Voordelen en kenmerken:

- Verbindingsklem met 4 klemschroeven
- In het midden voorzien van inspectiegat
- Overeenkomstig NEN 2130
- Messing vernikkeld



artikel nr.	maat mm ²	Vpe
9200061	2,5 - 6	100
9200062	6 - 10	100
9200063	16	100
9200064	25	50

Aardingsmateriaal

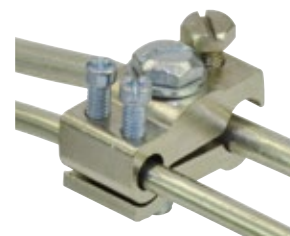


JMV doordruk aftakklem

Voordelen en kenmerken:

- Messing vernikkeld

artikel nr.	maat mm ² gesplitst	maat mm ² vast	Vpe
9800201	10 - 16	6 - 10	100
9800202	10 - 16	16	100
9800203	25 - 35	6 - 10	50
9800204	25 - 35	16	50
9800205	25 - 35	25	50
9800206	50 - 70	6 - 10	50
9800207	50 - 70	16	50
9800208	50 - 70	25	50



JMV aftakklem

Voordelen en kenmerken:

- Messing vernikkeld

artikel nr.	maat mm ² gesplitst	maat mm ² vast	Vpe
9800401	2,5	2,5 - 6	100
9800402	6	6 - 10	100
9800403	10	6 - 10	100
9800404	16	6 - 10	100
9800405	16	16	100
9800406	25	6 - 10	100
9800407	25	16	100
9800410	50	6 - 10	100
9800411	50	16	100



JMV vertind aarddraad

Voordelen en kenmerken:

- Zacht gegloeid koperdraad, vertind
- Opmaak: ringen in kg volgens onderstaande tabel

artikel nr.	maat mm ²	klem	gewicht	mtr	Vpe
9200405	4	2,26	5 kg	138,5	1
9200605	6	2,76	5 kg	92,8	1
9200610	6	3,57	10 kg	185,6	1
9201025	10	3,57	50 kg	222,0	1
9201610	16	4,52	10 kg	173,0	1
9202510	25	5,65	10 kg	44,3	1
9203525	35	6,68	25 kg	79,2	1
9205025	50	8	25 kg	55,2	1



Op klantspecificatie levert JMV koperdraad vanaf Ø 0,05mm.
Dit kan blank, vertind, vernikkeld, gecoat en zelfs verzilverd worden.

Aardingsmateriaal

JMV vertind aarddraad op rol

Voordelen en kenmerken:

- Zacht gegloeid koperdraad, vertind
- Kleine rollen, ideaal voor winkelverkoop
- Geschikt voor verpakklingslijnen



artikel nr.	maat mm ²	kleine / grote kern	Lengte mtr.	Vpe
9200686	6	KK	5	1
9200687	6	GK	10	1
9200688	6	KK	20	1
9200689	6	GK	5	1

JMV aardelektrode, verzinkt

Voordelen en kenmerken:

- Thermisch verzinkt staal Ø 12 mm, Ø 16 mm met een zinklaag van 70 µm
- Eenvoudig koppelbaar door aangeschuind uiteinde
- Overeenkomstig NEN 1010 bepalingen en voldoet aan KEMA K83C



artikel nr.	maat "	maat mm	lengte mtr.	Vpe
9200054	1/2	12	3,0	5
9200055	1/2	12	2,0	5
9200086	1/2	12	1,5	5
9200053	5/8	16	3	5

JMV onderdelen voor verzinkte aardelektroden

Voordelen en kenmerken:

- Geschikt voor thermisch verzinkt staal Ø 12 mm (1/2"), Ø 16 mm (5/8")
- Met een zinklaag van 70 µm

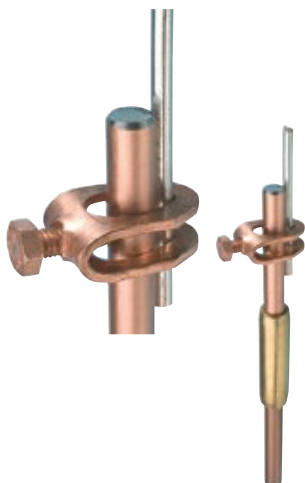


artikel nr.	omschrijving	maat "	maat mm	Vpe
9200057	koppeling, thermisch verzinkt staal	1/2	12	50
9200056	koppeling, thermisch verzinkt staal	5/8	16	50
9200260	aansluitklem 1 bout	1/2	12	50
9200060	aansluitklem met 2 bouten	1/2	12-16	50
9200160	indrijfpunt	1/2	12	1
9900373	handinslagijzer	1/2	12	1
9900481	indrijfhuls SDS 12 mm	1/2	12	1
9900482	indrijfhuls SDS 16 mm	5/8	16	1

JMV verkoperde elektrode

Voordelen en kenmerken:

- Verkoperd staal Ø 12,5 mm
- Laagdikte: 256 µm
- Eenvoudig koppelbaar door aangeschuind uiteinde
- Overeenkomstig NEN 1010 bepalingen



artikel nr.	maat "	diameter in mm	lengte/mtr.	Vpe
9200079	1/2	12,5	1,5	5
9200080	1/2	12,5	3	5

Aardingsmateriaal



JMV onderdelen voor verkoperde elektrode

Voordelen en kenmerken:

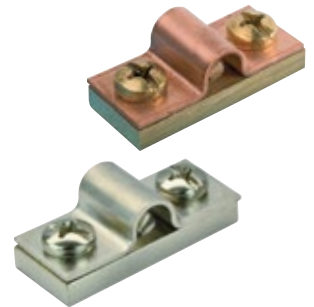
- geschikt voor verkoperd staal \varnothing 12,5 mm (1/2")

artikel nr.	omschrijving	materiaal	Vpe
9200095	koppeling 1/2 "	messing	75
9200270	aansluitklem 1/2"	koper	50



JMV bliksembeveiliging, bevestigingsmateriaal

artikel nr.	omschrijving	materiaal	Vpe
9500050	muurblok messing 50 mm ²	blank messing	100
9500100	muurblok messing 50 mm ²	vernikkeld messing	100
9500300	beschermhuis muurblok messing 3/4 "	blank messing	25
9500350	beschermhuis muurblok messing 3/4 "	vernikkeld messing	25



JMV bliksembeveiliging, computervloerpootklem

Voordelen en kenmerken:

- Voorkomt bij blikseminslag dat de spanning zich over de vloer verdeelt en schade aan kan richten
- Kan seriematig gekoppeld worden
- Snel montage, waardoor tijdbesparend

Toepassing

- Voor montage op de vloerpoot van de computer-, installatie- tribunevloer in Data Centers en congresgebouwen

artikel nr.	omschrijving	materiaal	Vpe
9500735	computervloerpootklem 20 - 25 mm	koper vertind	50
9500740	computervloerpootklem 25 - 35 mm	koper vertind	50



JMV bliksembeveiliging, aarddraad

artikel nr.	omschrijving	materiaal	Vpe
9212525	aarddraad 25 mm ²	blank koper	26 kg
9215025	aarddraad 50 mm ²	blank koper	26 kg



Zadels en beugels

JMV Zadels, 2 lippen

Verzinkt



Voordelen en kenmerken

- Op basis van Sendzimir verzinkt bandstaal DX51-Z275
- Geschikt voor binnen- en buiten toepassing
- Voorzien van ril voor verhoogde stijfheid
- Materiaal: t/m 20 mm: 11 x 0,7mm
- Materiaal: vanaf 21 mm: 15 x 0,85mm

Artikelnr.	Type	D Ø (mm)	D Ø (")	Ds	Ods
9100106	LMvz56	5 - 6	1/8	500	2000
9100108	LMvz78	7 - 8	1/4	500	2000
9100110	LMvz910	9 - 10	3/8	500	2000
9100112	LMvz1112	11 - 12	1/2	500	2000
9100114	LMvz1314	13 - 14		500	2000
9100116	LMvz1516	15 - 16	1/4	500	2000
9100118	LMvz1718	17 - 18		350	1400
9100120	LMvz1920	19 - 20	3/4	350	1400
9100122	LMvz2122	21 - 22		200	800
9100124	LMvz2324	23 - 24		150	600
9100126	LMvz2526	25 - 26	1	150	600
9100128	LMvz2728	27 - 28		150	600
9100130	LMvz2930	29 - 30		100	400
9100132	LMvz32	32	1 1/4	100	400
9100134	LMvz34	34		100	400
9100138	LMvz38	38	1 1/2	75	300
9100140	LMvz40	40		75	300
9100150	LMvz50	50	2	50	200

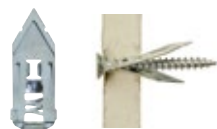
Koper vernikkeld



Voordelen en kenmerken

- Op basis van koperband vernikkeld
- Geschikt voor binnen- en buiten toepassing
- Voorzien van ril voor voldoende stijfheid
- Materiaal: t/m 20 mm: 11,5 x 0,7mm
- Materiaal: vanaf 21 mm: 15 x 0,9mm
- Grotere maten op aanvraag

Artikelnr.	Type	D Ø (mm)	D Ø (")	Ds	Ods
9100210	KV910	9 - 10	3/8	250	1000
9100212	KV1112	11 - 12	1/2	250	1000
9100214	KV1314	13 - 14		250	1000
9100216	KV1516	15 - 16	5/8	250	1000
9100220	KV1920	19 - 20	3/4	250	1000
9100222	KV2122	21 - 22		200	800



Ideaal te monteren in combinatie met de HW-Pro. (zie pag. 37)

JMV Zadels, 2 lippen

RVS

Voordelen en kenmerken

- Op basis van RVS-band
- RVS 304 (A2)
- Geschikt voor binnen- en buiten toepassing
- Voorzien van ril voor voldoende stijfheid
- Materiaal: t/m 20 mm: 11,5 x 0,7mm
- Materiaal: vanaf 21 mm: 15 x 0,9mm



Artikelnr.	Type	D Ø (mm)	D Ø (")	Ds	Ods
9100306	RV56	5 - 6	1/8	250	1000
9100308	RV78	7 - 8	1/4	250	1000
9100310	RV910	9 - 10	3/8	250	1000
9100312	RV1112	11 - 12	1/2	250	1000
9100314	RV1314	13 - 14		250	1000
9100316	RV1516	15 - 16	5/8	250	1000
9100318	RV1718	17 - 18		250	1000
9100320	RV1920	19 - 20	3/4	250	1000
9100322	RV2122	21 - 22		200	800
9100324	RV2324	23 - 24		150	600
9100326	RV2526	25 - 26	1	150	600
9100328	RV2728	27 - 28		150	600
9100330	RV2930	29 - 30		100	400
9100332	RV32	32	1 1/4	100	400
9100334	RV34	34		75	300
9100335	RV35	35		75	300
9100338	RV38	38	1 1/2	75	300
9100350	RV50	50	2	50	200

Gemenied (RAL 3009)

Voordelen en kenmerken

- Op basis van gemenied staalband
- Kleur: RAL 3009
- Alleen geschikt voor binnen toepassing
- Voorzien van ril voor voldoende stijfheid
- Materiaal: t/m 20 mm: 11,5 x 0,65mm
- Materiaal: vanaf 21 mm: 15 x 0,85mm



Artikelnr.	Type	D Ø (mm)	D Ø (")	Ds	Ods
9100001	GM1516	15 - 16	5/8	500	2000
9100002	GM1920	19 - 20	3/4	350	1400
9100004	GM25	25	1	150	600
9100005	GM32	32	1 1/4	100	400
9100006	GM38	38	1 1/2	75	300
9100026	GM40	40		75	300
9100007	GM50	50	2	500	200



Zadels en beugels

JMV Zadels, 2 lippen

Wit (RAL 9001)



Voordelen en kenmerken

- Op basis van gelakt staal
- Kleur: RAL 9001
- Alleen geschikt voor binnen toepassing
- Voorzien van ril voor voldoende stijfheid
- Materiaal: t/m 20 mm: 11,5 x 0,65mm
- Materiaal: vanaf 21 mm: 15 x 0,85mm

Artikelnr.	Type	D Ø (mm)	D Ø (")	Ds	Ods
9100008	WT1516	15 - 16	5/8	500	2000
9100009	WT1920	19 - 20	3/4	350	1400
9100011	WT25	25	1	150	600
9100012	WT32	32	1 1/4	100	400
9100013	WT38	38	1 1/2	75	300
9100028	WT40	40		75	300
9100014	WT50	50	2	500	200



JMV Zadel Tilex (h.o.h. 38 mm)

Voordelen en kenmerken

- Voor montage op kunststof onderblokje e.d.
- Op basis van staalband
- Kleur: afhankelijk van artikelnummer
- Voorzien van ril voor voldoende stijfheid
- Exclusief onderblokje
- Materiaal: bs DC01 11,5 x 0,65 mm
- Alleen geschikt voor binnen toepassing

Artikelnr.	Type	D Ø (mm)	D Ø (")	Kleur	Ds	Ods
9110010	TLG1516	15 - 16	5/8	Gemenied	400	1600
9110020	TLW1516	15 - 16	5/8	Wit	400	1600

Toebehoren

Kunststof muurblokje (h.o.h 38 mm)



Artikelnr.	Type	Kleur	Ds
9300012*	KMGR	Grijs	100

* inclusief metaalschroef 2x M4x6 mm CK

Voor de dubbele uitvoering zie pagina 73

JMV Zadels, 2 lippen

Zadel U-Model

Voordelen en kenmerken

- Flexibele en multifunctionele bevestiging
- Op basis van staalband
- Kleur: afhankelijk van artikelnummer
- Gemenied RAL 3009
- Voorzien van ril voor voldoende stijfheid
- Materiaal: t/m 20 mm: 11,5 x 0,65mm
- Materiaal: 25mm 15 x 0,85mm
- Alleen geschikt voor binnen toepassing



Artikelnr.	Type	D Ø (mm)	D Ø (")	Kleur	Ds	Ods
9100056	UG1516	15 - 16	5/8	RAL 3009	500	2000
9100057	UG1920	19 - 20	3/4	RAL 3009	350	1400
9100060	UW1516	15 - 16	5/8	Wit	500	2000
9100061	UW1920	19 - 20	3/4	Wit	350	1400
9100903	UG25	25	1	RAL 3009	150	600

Zadel Meervoudig

Voordelen en kenmerken

- Voordelige meervoudige bevestiging van kabels
- Op basis van staalband
- Kleur: afhankelijk van artikelnummer
- Voorzien van ril voor voldoende stijfheid
- Materiaal: t/m 20 mm : 11,5 x 0,65mm
- Alleen geschikt voor binnen toepassing

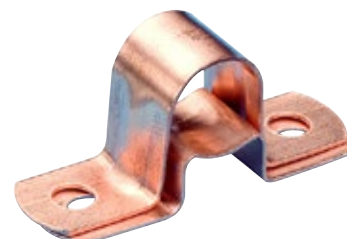


Artikelnr.	Type	D Ø (mm)	D Ø (")	Kleur	Ds	Ods
9100029	MVG216	2 x 16	2 x '5/8	RAL 3009	250	1000
9100030	MVG316	3 x 16	3 x '5/8	RAL 3009	200	800
9100031	MVG416	4 x 16	4 x '5/8	RAL 3009	150	600
9100034	MVW216	2 x 16	2 x '5/8	Wit	250	1000
9100035	MVW316	3 x 16	3 x '5/8	Wit	200	800
9100036	MVW416	4 x 16	4 x '5/8	Wit	150	600
9100037	MVV216	2 x 16	2 x '5/8	Verzinkt	200	800
9100046	MVV220	2 x 20	2 x '3/4	Verzinkt	200	800
9100047	MVV320	3 x 20	3 x '3/4	Verzinkt	150	600

Verhoogd model, roodkoper

Voordelen en kenmerken

- Voor toepassing in sanitair
- Op basis van roodkoper
- Materiaal t/m 20 mm: 11 x 0,7mm



Artikelnr	Type	D Ø (mm)	Ds
9800715	VR15	15	250
9800722	VR22	22	250
9800728	VR28	28	150

Zadels en beugels

JMV Marinebeugel

Standaard model, met gat



Voordelen en kenmerken

- Op basis van Sendzimir verzinkt bandstaal DX51-Z275
- Geschikt voor binnen- en buiten toepassing (gat \varnothing 4 mm)
- Voorzien van unieke nok voor extra sterkte
- Te gebruiken in combinatie met oa. Fixpin

Artikelnr.	Type	D \varnothing (mm)	D \varnothing (")	Ds	Ods
9700002*	SG2	2,65	1/8	500	2000
9700006	SG6	6	1/4	300	1200
9700008	SG78	7 - 8	3/8	300	1200
9700010	SG910	9 - 10	1/2	300	1200
9700012	SG1112	11 - 12		300	1200
9700014	SG1314	13 - 14		250	1000
9700016	SG1516	15 - 16	5/8	250	1000
9700018	SG1718	17 - 18		200	800
9700020	SG1920	19 - 20	3/4	200	800
9700025	SG25	25	1	150	600

Op aanvraag ook leverbaar in de volgende afmetingen: 4mm, 22mm, 28mm, 30mm, 32mm, 35mm en 40mm

Standaard model, zonder gat

Voordelen en kenmerken

- Te gebruiken bij schietbevestiging



Artikelnr.	Type	D \varnothing (mm)	D \varnothing (")	Ds	Ods
9701016	SO1516	15 - 16	5/8	250	1000
9701020	SO1920	19 - 20	3/4	200	800
9701025	SO25	25	1	150	600

Op aanvraag leverbaar in de volgende afmetingen: 18mm, 22mm, 28mm, 30mm, 32mm, 35mm en 40mm

JMV Marinebeugel

Dubbel, met gat

Voordelen en kenmerken

- Op basis van Sendzimir verzinkt bandstaal DX51-Z275
- Geschikt voor binnen- en buiten toepassing
- Ideaal voor CV installaties
- Materiaal: 20 x 1,2 mm
- Gat: \varnothing 5,5 mm
- Ander maten en materialen op aanvraag



Artikelnr.	D \varnothing (mm)	Ds	Ods
9700420	20	250	1000
9700422	22	200	800
9700425	25	50	200

Dubbel, zonder gat

Voordelen en kenmerken

- Te gebruiken bij schietbevestiging



Artikelnr.	Type	D \varnothing (mm)	Ds	Ods
9700316	DZ16	16	100	400
9700320	DZ20	20	50	200
9700325	DZ25	25	50	200



JMV inslagbeugel

Voordelen en kenmerken

“Minder slagkracht - Maximale grip”

De sterk verbeterde JMV inslagbeugel*

- Voor een snelle bevestiging van 16 - 20 mm leidingen op de ruwe betonvloer
- Ø 6 mm boren - inslaan - vast
- Minder slagkracht nodig bij inslaan
- Maximale grip tegen loskomen verzekerd door inventieve “griplijn”
- Positioneringspunten voor een blijvend rechtstandige toepassing
- Centrepunt voor het snel kunnen “zoeken” van het boorgat
- Extra zware kwaliteit beperkt het krom slaan tot een minimum

Toepassing

- Geschikt voor alle soorten beton-, kanaal- en breedplaatvloeren

Materiaal

- Plaatstaal 2.0 mm

Montage

- SDS6 boor Ø 6 x 110 mm separaat te bestellen (Art.nr. 9700875)

Optioneel

- Emmer met transparant deksel voor op de (natte)bouw (Art.nr. 9100902)

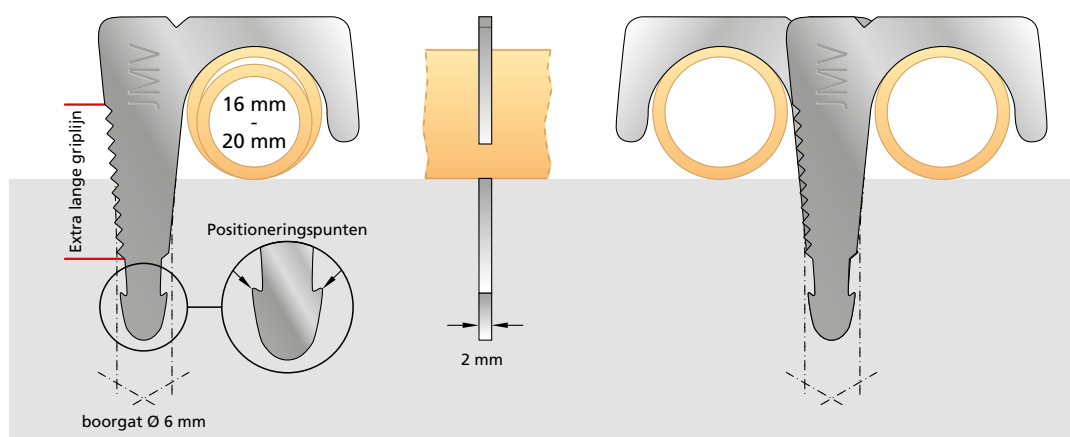


Artikelnr.	Type	D Ø (mm)	D Ø (")	Uitvoering	Ds	Ods
9100900	IB1620	16 - 20	5/8 - 3/4	staal, blank	500	2000
9100901	IV1620	16 - 20	5/8 - 3/4	staal, verzinkt	500	2000
9300606	IN1610	16 - 19	5/8 - 3/4	nylon	250	1000
9100902	emmer			kunststof met transparant deksel	500	
9700875	SDS6	Ø 6 x 110		SDS boor	1	

De inslagbeugels worden geproduceerd volgens de RoHS richtlijn (EU directive 2002/95/EF) en de REACH (EC1907/2006) richtlijn.

Minder slagkracht - Maximale grip

*Tip: Twee leidingen tegelijk in één boorgat bevestigingen door gespiegelde plaatsing!





Spijker- en flexbuisclips

JMV Spijkerclip

Staal

Voordelen en kenmerken

- Unieke veerstalen spijkerzadel
- Aanbevolen voor meterkast en ander zichtwerk
- Snelle en betrouwbare bevestiging
- Geschikt voor montage onder belasting zoals bochten
- Fraaie uitstraling en eenvoudig 'in lijn' te plaatsen
- UV- en vorstbestendig
- Ruimtebesparend



Artikelnr.	Type	D Ø (mm)	D Ø (")	Ds	Ods
9100800	SP1620	16 - 20	5/8 - 3/4	100	800

Kunststof

Voordelen en kenmerken

- Vervaardigd uit hoogwaardig HDPE
- UV-gestabiliseerd
- Geschikt voor lage temperaturen
- Voorzien van stalen veiligheidsspijker
- Ideaal bij aftimmeren plafonds (blijft onder tengel) e.d.



Artikelnr.	Type	D Ø (mm)	Kleur	Ds	Ods
9300700	KPN1115	11 - 15	Naturel	100	1600
9300705	KPG1115	11 - 15	Grijs	100	1600
9300602	KPC1619	16 - 19	Creme	100	1200
9300600	KPN1619	16 - 19	Naturel	100	1200
9300605	KPG1619	16 - 19	Grijs	100	1200
9300601	KPB1619	16 - 19	Geschikt voor beton, creme	100	1200

JMV Flexbuisclip



Voor de montage van flexbuis 16 en 19mm

Voordelen en kenmerken

- Ideale oplossing voor montage van flexibele buis
- Geschikt voor 16 en 19mm
- Trekontlasting van buis
- Zowel vlak als in hoekmontage te gebruiken
- Voorzien van boorgat



Artikelnr.	Type	D Ø (mm)	D Ø (")	Ds	Ods
9100950	FLC1619	16/19	5/8 - 3/4	100	4800



JMV FBB beugel - enkelvoudig

Inclusief inslaganker

Voordelen en kenmerken

- Functiebehoud E30 (30 minuten), beugelafstand max. 60 cm
- Conform DIN4102-12
- Inclusief SDS boor, instructie en inslaganker
- Snel te installeren: boren - inslaganker inslaan - gereed
- Certificaat te downloaden via www.jmv.nl



Artikelnr.	Type	D Ø (mm)	Ds	Ods
9700826	FBBIN6	6	200	800
9700828	FBBIN8	8	200	800
9700830	FBBIN10	10	200	800
9700832	FBBIN12	12	200	800
9700834	FBBIN14	14	150	600
9700836	FBBIN16	16	150	600
9700839	FBBIN19	19	150	600
9700845	FBBIN25	25	100	400

Toebehoren

Artikelnr.	Type	Omschrijving	D Ø (mm)	Ds
9700880	FBBIN	Los inslaganker	Ø 6x35mm	100
9700875	SDS6	SDS boor	Ø 6 x110mm	1



Inclusief schroefanker

Voordelen en kenmerken

- Functiebehoud E30 (30 minuten), beugelafstand max. 60 cm
- Conform DIN4102-12
- Inclusief SDS boor, Torx bitje, instructie en schroefanker
- Certificaat te downloaden via www.jmv.nl

Artikelnr.	Type	D Ø (mm)	Ds	Ods
9700806	FBBSA6	6	200	800
9700808	FBBSA8	8	200	800
9700810	FBBSA10	10	200	800
9700812	FBBSA12	12	150	600
9700814	FBBSA14	14	150	600
9700816	FBBSA16	16	150	600
9700819	FBBSA19	19	150	600
9700825	FBBSA25	25	100	400



Toebehoren

Artikelnr.	Type	Omschrijving	Afmeting	Ds
9700850	FBBSA	Los schroefanker	6 x 35	100
9700855	FBBTX	Torx 25 bit	25 - 1/4 "	1
9700860	SDS5	SDS FBB boor	Ø 5 mm x 110 mm	10



JMV Spaanplaat Schroef - bol cilinderkop



Voordelen en kenmerken

- Professionele kwaliteit
- Cilinderkop / Bolkop
- Gehard metaal, verzinkt
- PZ-2 kop
- Voorzien van smeermiddel

Artikelnr.	Type	Ø (mm)	Ds
9400601	CK3512	3,5x12	200
9400628	CK3516	3,5x16	200
9400602	CK3520	3,5x20	200
9400603	CK3525	3,5x25	200
9400604	CK3530	3,5x30	200
9400645	CK3535	3,5x35	200
9400605	CK4012	4,0x12	200
9400630	CK4016	4,0x16	200
9400606	CK4020	4,0x20	200
9400607	CK4025	4,0x25	200
9400608	CK4030	4,0x30	200
9400609	CK4035	4,0x35	200
9400610	CK4040	4,0x40	200
9400611	CK4050	4,0x50	200
9400623	CK5020	5,0x20	200
9400625	CK5030	5,0x30	200
9400626	CK5040	5,0x40	200
9400627	CK5050	5,0x50	200



JMV muurpluggen

artikel nr.	maat	Ds
9300385	pluggen S 5	100
9300386	pluggen S 6	100
9300388	pluggen S 8	100
9300346	pluggen S 10	50
9300347	pluggen S 12	50

JMV Spaanplaatschroef - verzonken kop

Voordelen en kenmerken

- Professionele kwaliteit
- Cilinderkop
- Gehard metaal, verzinkt
- PZ-2 kop
- Voorzien van smeerfilm

Artikelnr.	Type	Ø (mm)	Ds
9400612	VK3512	3,5x12	200
9400629	VK3516	3,5x16	200
9400613	VK3520	3,5x20	200
9400614	VK3525	3,5x25	200
9400615	VK3530	3,5x30	200
9400647	VK3535	3,5x35	200
9400648	VK3540	3,5x40	200
9400616	VK4012	4,0x12	200
9400617	VK4020	4,0x20	200
9400618	VK4025	4,0x25	200
9400619	VK4030	4,0x30	200
9400620	VK4035	4,0x35	200
9400621	VK4040	4,0x40	200
9400622	VK4050	4,0x50	200
9400644	VK4060	4,0x60	200
9400633	VK5020	5,0x20	200
9400634	VK5025	5,0x25	200
9400635	VK5030	5,0x30	200
9400637	VK5040	5,0x40	200
9400639	VK5045	5,0x45	200
9400638	VK5050	5,0x50	200
9400640	VK5060	5,0x60	200
9400641	VK5070	5,0x70	200
9400642	VK5080	5,0x80	200



Verzonken kop (VK) - Torx

Artikelnr.	Type	Ø (mm)	Ds
9450090	TX4016	4,0x16	200
9450100	TX4020	4,0x20	200
9450110	TX4025	4,0x25	200
9450120	TX4030	4,0x30	200
9450130	TX4035	4,0x35	200
9450140	TX4040	4,0x40	200
9450150	TX4050	4,0x50	200



JMV Plaatschroeven - zelftappers

Cilinderkop (CK) Philips

Voordelen en kenmerken

- Conform DIN 7981C
- Kruiskop met pancilinderkop



Artikelnr.	Type	Ø (mm)	Ds
9400200	PZ356	3,5x6,5	200
9400202	PZ359	3,5x9,5	200
9400201	PZ3513	3,5x13	200
9400211	PZ3516	3,5x16	200
9400203	PZ3519	3,5x19	200
9400204	PZ3525	3,5x25	200
9400205	PZ4213	4,2x13	200
9400206	PZ4216	4,2x16	200
9400207	PZ4219	4,2x19	200
9400208	PZ4225	4,2x25	200
9400209	PZ4232	4,2x32	200
9400213	PZ4238	4,2x38	200

JMV Zelfborende schroeven

Cilinderkop (CK) - Philips

Voordelen en kenmerken

- Gehard metaal, verzinkt
- Conform DIN 7504-N



Artikelnr.	Type	Ø (mm)	Ds
9443595	ZP359	3,5x9,5	200
9444213	ZP4213	4,2x13	200
9444216	ZP4216	4,2x16	200
9444219	ZP4219	4,2x19	200
9444225	ZP4225	4,2x25	200
9444232	ZP4232	4,2x32	200
9444816	ZP4816	4,8x16	200
9444819	ZP4819	4,8x19	200
9444825	ZP4825	4,8x25	200
9444832	ZP4832	4,8x32	200
9444838	ZP4838	4,8x38	200

JMV Zelfborende schroeven

Cilinderkop (CK) - Vierkant

- Met inwendige cilinderkop

Artikelnr.	Type	Ø (mm)	Ds
9474213	ZV4213	4,2x13	200
9474216	ZV4216	4,2x16	200
9474219	ZV4219	4,2x19	200
9474225	ZV4225	4,2x25	200



Cilinderkop (CK) - Zeskant

- Met aangepaste ring
- Conform DIN 7504-N

Artikelnr.	Type	Ø (mm)	Ds
9464213	ZZ4213	4,2x13	200
9464216	ZZ4216	4,2x16	200
9464219	ZZ4219	4,2x19	200
9464225	ZZ4225	4,2x25	200



JMV Gipsplaatschroeven

Gefosfateerd

Voordelen en kenmerken

- Gehard metaal

Artikelnr.	Type	Ø (mm)	Ds
9400850	GP3625	3,6x25	200
9400851	GP3635	3,6x35	500
9400852	GP3645	3,6x45	500
9400853	GP3655	3,6x55	500



JMV Kraagmoer+bout

Voordelen en kenmerken

- Geïntegreerde kartelrand
- Ideaal voor montage ophangstelsel

Artikelnr.	Type	Omschrijving	Ø (mm)	Ds
9406010	KB610	bout	M6x10	100
9406011	KM6	moer	M6	100



JMV Metaalschroeven ijzer verzinkt

Verzonken kop (VK) - Sleuf

Voordelen en kenmerken

- Uitvoering cilinderkop volgens DIN 84 (ISO 1207 / NEN 1602)
- Met gleuf
- Materiaal: klasse: 4,6 / 4,8



Artikelnr.	Type	Ø (mm)	Ds
9400310	MV310	M3x10	200
9400312	MV312	M3x12	200
9400316	MV316	M3x16	200
9400320	MV320	M3x20	200
9400325	MV325	M3x25	200
9400330	MV330	M3x30	200
9400335	MV335	M3x35	200
9400340	MV340	M3x40	200
9400350	MV350	M3x50	200
9400360	MV360	M3x60	200
9400370	MV370	M3x70	200



Cilinderkop (CK) - Sleuf

Voordelen en kenmerken

- Uitvoering cilinderkop volgens DIN 84 (ISO 1207 / NEN 1602)
- Met gleuf
- Materiaal: klasse: 4,6 / 4,8

Artikelnr.	Type	Ø (mm)	Ds
9400406	MC46	M4x6	200
9400408	MC48	M4x8	200
9400410	MC410	M4x10	200
9400412	MC412	M4x12	200
9400416	MC416	M4x16	200
9400420	MC420	M4x20	200
9400425	MC425	M4x25	200
9400430	MC430	M4x30	200
9400435	MC435	M4x35	200
9400440	MC440	M4x40	200
9400450	MC450	M4x50	200
9400460	MC460	M4x60	200
9400510	MC510	M5x10	200
9400516	MC516	M5x16	200
9400520	MC520	M5x20	200
9400525	MC525	M5x25	200
9400530	MC530	M5x30	200
9400535	MC535	M5x35	200
9400540	MC540	M5x40	200
9400550	MC550	M5x50	200

JMV Moeren

Verzinkt

Voordelen en kenmerken

- Conform DIN 934-8

Artikelnr.	Type	Maat	Ds
9400300	MM3	M3	250
9400400	MM4	M4	250
9400500	MM5	M5	250
9400600	MM6	M6	250
9400580	MM8	M8	100
9400810	MM10	M10	100



JMV Slutringen

Voordelen en kenmerken

- Conform DIN 125

Artikelnr.	Type	Maat	Ds
9400854	SR3	M3	250
9400855	SR4	M4	250
9400856	SR5	M5	250
9400857	SR6	M6	250
9400858	SR8	M8	250
9400859	SR10	M10	250
9400870	SR12	M12	250
9400812	SR12	M12	100



JMV Carrosserieringen

Verzinkt

Voordelen en kenmerken

- Conform DIN 9021

Artikelnr.	Type	Maat	Ds
9402030	CR3	M3	250
9402040	CR4	M4	250
9402050	CR5	M5	250
9402060	CR6	M6	250
9402080	CR8	M8	250
9402100	CR10	M10	250
9402120	CR12	M12	250





Schroeven, bouten,moeren en ringen

JMV Veerringen

Verzinkt

Voordelen en kenmerken

- Conform DIN 127



Artikelnr.	Type	Maat	Ds
9410003	VR3	M3	1000
9410004	VR4	M4	1000
9410005	VR5	M5	1000
9410006	VR6	M6	1000
9410008	VR8	M8	1000
9410010	VR10	M10	200
9410012	VR12	M12	200

Ankerpluggen



JMV Messing spreidpluganker

Voordelen en kenmerken

- Universeel anker voor steen/beton
- Gat boren, insteken, en vervolgens het draadeind indraaien

Artikelnr.	Type	Ø (mm)	Ds
9401106	AM620	M 6 x 20	100
9401108	AM830	M 8 x 30	100
9401110	AM1032	M10 x 32	100



JMV Draadstang electrolytisch verzinkt

Voordelen en kenmerken

- Europees kwaliteitsproduct
- Kwalitatief hoogwaardig draad
- Conform DIN 267-10

Op aanvraag

- RVS draadstangen
- Andere lengtes

Artikelnr.	Type	Maat	Vpe
9400803	M61000	M6 x 1000mm	100
9400827	M62000	M6 x 2000mm	50
9400823	M63000	M6 x 3000mm	50
9400804	M81000	M8 x 1000mm	50
9400824	M82000	M8 x 2000mm	25
9400825	M83000	M8 x 3000mm	25
9400805	M101000	M10 x 1000mm	25
9400808	M102000	M10 x 2000mm	20
9400809	M103000	M10 x 3000mm	20



JMV Koppelmoeren

Voordelen en kenmerken

- Verzinkt staal

Artikelnr.	Type	maat	Ds
9400912	KM6	M6	100
9400910	KM8	M8	100
9400911	KM10	M10	100





Ankerpluggen

JMV Gootplug M8 / M10

Voordelen en kenmerken

- Ankerplug voor snelle montage van M8 of M10 draadeinden
- Boren - plaatsen - klaar



Artikelnr.	Type	Ø (mm)	Ds
9401050	GP35	6x35	100



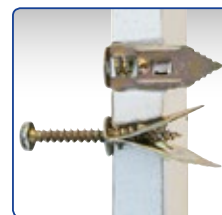
Ankerpluggen



JMV Gipsankerplug (spreidplug)

Voordelen en kenmerken

- Snel en eenvoudig te monteren
- Zonder voorbereiden
- Plug verankert zichzelf middels indraaien van de schroef
- Draait niet mee bij inschroeven



HW-Pro professionele inslagplug

- Voor middelzware toepassingen
- Voor spaanplaat Schroef Ø 3,5 t/m Ø 4,5 mm Schroef, min. lengte 30 mm
- Ideaal voor gipsplaat van 3 - 13 mm en Heraklit
- Uittrekwaarde: 12,5 kg
- Afschuifwaarde: 27 kg
- Verwijderbaar met zeer geringe beschadiging van de wand
- Toepassingsgebied: buisbevestigingen en armaturen



HW-Medium middel zware inslagplug

- Voor middelzware tot zwaardere toepassingen
- Voor spaanplaat Schroef Ø 4,0 t/m Ø 4,5 mm Schroef, min. lengte 40 mm
- Ideaal voor (dubbele) gipsplaat van 13-16 mm
- Uittrekwaarde: 15 kg
- Afschuifwaarde: 30 kg
- Verwijderbaar met zeer geringe beschadiging van de wand
- Toepassingsgebied: buisbevestigingen en armaturen



HW-Maxi zwaardere inslagplug (inclusief ring en schroef)

- Voor zwaardere toepassingen
- Voor spaanplaat Schroef Ø 4,5 mm Schroef, min. lengte 50 mm
- Ideaal voor gipsplaat van 9 - 13 mm
- Uittrekwaarde: 20 kg
- Afschuifwaarde: 40 kg
- Toepassingsgebied: buisbevestigingen, radiatoren, verwarmingsketels, airco-units, etc.



HW-XL zware inslagplug

- Voor zware toepassingen
- Voor spaanplaat Schroef Ø 4,0 t/m Ø 5,0 mm Schroef, min. lengte 45 mm
- Ideaal voor (dubbele) gipsplaat van 13 - 26 mm en gasbeton
- Uittrekwaarde: 30 kg
- Afschuifwaarde: 50 kg
- Toepassingsgebied: buisbevestigingen, radiatoren, verwarmingsketels, airco-units, etc.



Materiaal

- HW-pro, HW-Medium en HW-XL: Elektrolytisch verzinkt staal
- HW-Maxi: RVS
- Beter brandbestendig dan een kunststof plug

Artikelnr.	Type	Omschrijving	Ds	Ods
9401001	AP01	HW-Pro	200	4800
9401005	AP05	HW-Medium	100	2400
9401010	AP02	HW-Maxi (inclusief ring en schroef)	100	800
9401020	AP03	HW-XL	150	1200

Max. toelaatbare belasting in gipsplaat (veiligheidsmarge 1:1,5)



Spantklemmen

JMV Lion multifunctionele slagklem



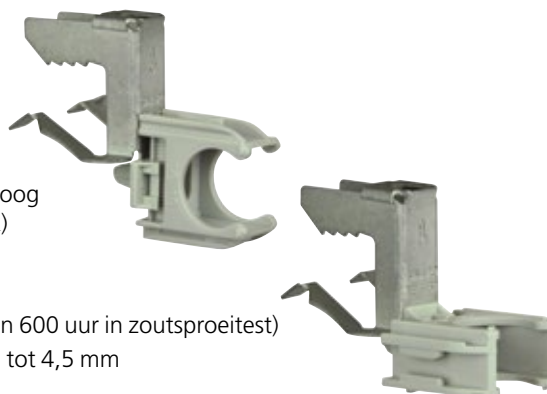
Flensbereik 2 - 24 mm

Toepassingsgebied

Multifunctionele slagklem voor het ophangen van kabelgoten, luchtkanalen, leidingwerk en systeemplafonds

Voordelen en kenmerken

- Multifunctionele klem
- Ook geschikt voor buitentoeepassingen
- Voor statische belastingen, voor éénmalig gebruik (niet verschuifbaar)
- Vastslaan of handmatig aanbrengen met Lionoog tegengesteld aan belastingrichting (zie indruk)
- Hoge belastbaarheid (getest door CSTB FR)
- Materiaal: gehard staal
- Oppervlaktebehandeling: Magni®, 2 laags (min 600 uur in zoutsproeitest)
- Inclusief JMV ICP, voor houtschroeven van 4,0 tot 4,5 mm



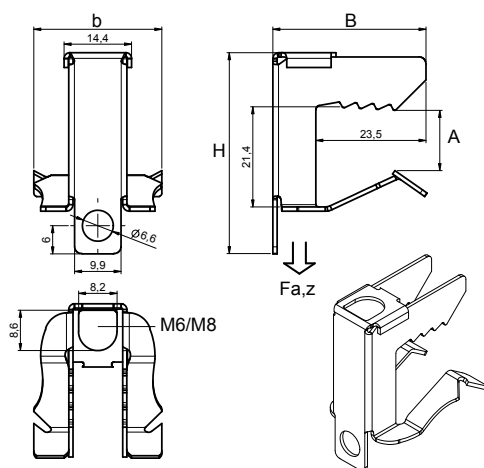
JMV Lion

Te combineren met:

- Kettingen
- Draadeinden
- Tiewraps
- S-haken
- Draadstangen
- Te monteren in combinatie met Schnabl Euro Clip (EC). Voor meer informatie zie: www.hemminck.nl

Artikelnr.	Type	A	B	H	Fa,z	DS	Ods
		(mm)	(mm)	(mm)	(N)		
9000008	Lion 08	2 - 8	30	30	1200	100	500
9000016	Lion 16	8 - 16	32	38	1200	100	500
9000024	Lion 24	16 - 24	42	42	1200	50	500*

*op aanvraag leverbaar



Max. toelaatbare belasting (Fa,z) met draadstang M6 of M8 verticaal (veiligheidsfactor 1:4). De kwaliteit en/of oppervlaktebehandeling van de draagbalk of klimatologische omstandigheden, kunnen het functioneren of de corrosiebestendigheid van de clip beïnvloeden. Wij kunnen niet aansprakelijk gesteld worden voor verlies of schade als gevolg van het niet naleven van de installatievoorschriften of het doen van niet toegestane aanpassingen aan het product. Uitsluitend voor statische belastingen.

Spantklemmen



JMV FC veerklem met 6,5 mm oog

Flensbereik: 2 - 30 mm

Voordelen en kenmerken

- Voor een degelijke bevestiging aan staalconstructies zonder boren of schroeven
- Met bevestigingsgat (Ø 6,5 mm) voor bevestiging van S-haak, bout/moer, etc.
- Materiaal: verenstaal 1.0603
- Oppervlaktebehandeling: DELTA®-TONE 9000 (500 uur)
- Uitsluitend voor statische belastingen

Alternatief

- JMV Lion

Toepassingsgebied

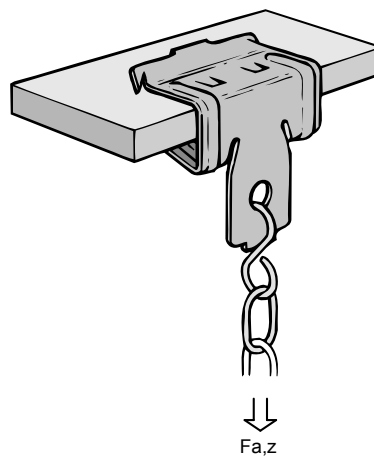
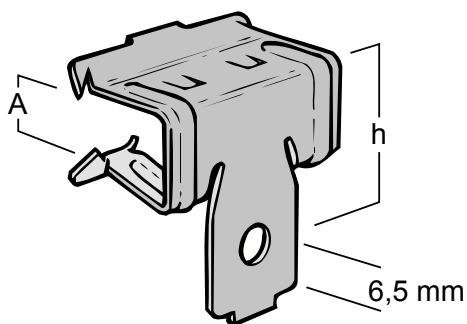
- Multifunctionele slagklem voor het ophangen van kabelgoten, luchtkanalen, leidingwerk en systeemplafonds

Te combineren met:

- JMV Ketting
- JMV S-haak
- Mogelijkheid om Euroclip te bevestigen (icm ESV)



Artikelnr.	Type	A (mm)	H (mm)	Fa,z (N)	DS	Ods
9000104	FC4	2 - 4	21	450	100	500
9000109	FC9	5 - 9	23	950	100	500
9000116	FC16	10 - 16	29	950	100	400
9000120	FC20	17 - 20	34	950	100	400
9000130	FC30	23 - 30	40	950	100	400





Spantklemmen

JMV FC TB veerklem met steun

Flensbereik: 2 - 30 mm

Voordelen en kenmerken

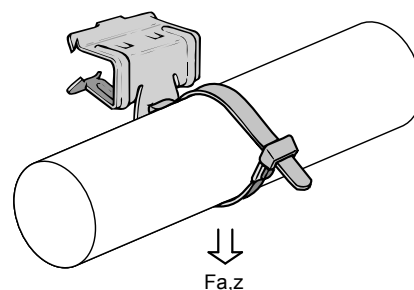
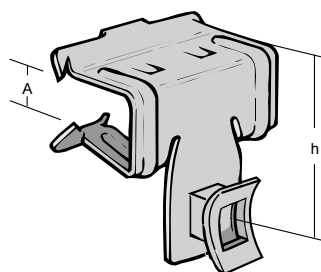
- Voor een degelijke bevestiging aan staalconstructies zonder boren of schroeven
- Flexibel te gebruiken in combinatie met een tiwrap
- Materiaal: klem van verenstaal 1.0603; tiwrap houder van PA (polyamide), zwart
- Oppervlaktebehandeling: DELTA®-TONE 9000 (500 uur)
- Uitsluitend voor statische belastingen

Alternatief

- JMV Lion



Artikelnr.	Type	A (mm)	H (mm)	Fa,z (N)	Ds	Ods
9000204	FC4TB	2 - 4	20	220	100	400
9000209	FC9TB	5 - 9	21	220	100	400
9000216	FC16TB	10 - 16	30	220	100	400
9000220	FC20TB	17 - 20	32	220	100	400
9000230	FC30TB	23 - 30	50	220	100	400



JMV FC ICC veerklem 360° buisbevestiging

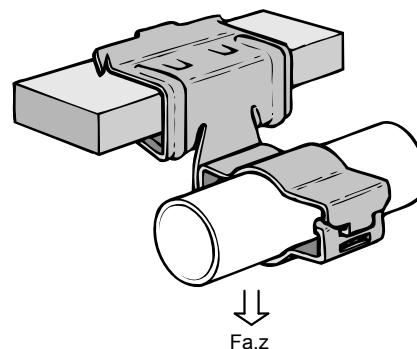
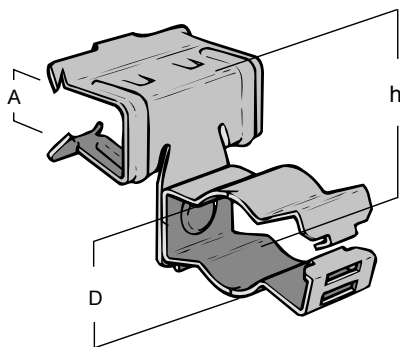
Flensbereik: 2 - 30 mm

Voordelen en kenmerken

- Geschikt voor buis of kabelbevestiging horizontaal, verticaal of dwars t.o.v. spant voor een degelijke bevestiging aan staalconstructies zonder boren of schroeven
- Buisclip 360° draaibaar
- Buisclip met klemsluiting (tang gebruiken om buisclip te sluiten)
- Materiaal: verenstaal 1.0603
- Oppervlaktebehandeling: DELTA®-TONE 9000 (500 uur)
- Uitsluitend voor statische belastingen



Artikelnr.	Type	(D)	A (mm)	H (mm)	Fa,z (N)	Ds	Ods
9000304	FC4ICC17	11 - 17	2 - 4	20	250	50	200
9000309	FC9ICC17	11 - 17	5 - 9	21	250	50	200
9000316	FC16ICC17	11 - 17	10 - 16	30	250	50	200
9000320	FC20ICC17	11 - 17	17 - 20	32	250	50	200
9000330	FC30ICC17	11 - 17	23 - 30	50	250	50	200
9000404	FC4ICC24	18 - 24	2 - 4	16	450	50	200
9000409	FC9ICC24	18 - 24	5 - 9	16	450	50	200
9000416	FC16ICC24	18 - 24	10 - 16	30	450	50	200
9000420	FC20ICC24	18 - 24	17 - 20	32	450	50	200
9000430	FC30ICC24	18 - 24	23 - 30	50	450	50	200
9000504	FC4ICC26	22 - 26	2 - 4	16	450	50	200
9000509	FC9ICC26	22 - 26	5 - 9	16	450	50	200
9000516	FC16ICC26	22 - 26	10 - 16	30	450	50	200
9000520	FC20ICC26	22 - 26	17 - 20	32	450	50	200
9000530	FC30ICC26	22 - 26	23 - 30	50	450	50	200
9000604	FC4ICC32	30 - 32	2 - 4	16	450	50	200
9000609	FC9ICC32	30 - 32	5 - 9	16	450	50	200
9000616	FC16ICC32	30 - 32	10 - 16	30	450	50	200
9000620	FC20ICC32	30 - 32	17 - 20	32	450	50	200
9000630	FC30ICC32	30 - 32	23 - 30	50	450	50	200
9000704	FC4ICC40	36 - 40	2 - 4	16	450	50	200
9000709	FC9ICC40	36 - 40	5 - 9	16	450	50	200
9000716	FC16ICC40	36 - 40	10 - 16	30	450	50	200
9000720	FC20ICC40	36 - 40	17 - 20	32	450	50	200
9000730	FC30ICC40	36 - 40	23 - 30	50	450	50	200





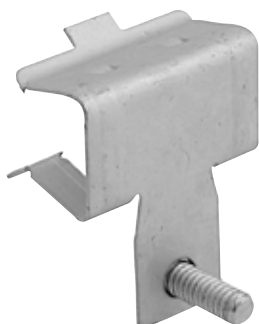
Spantklemmen

JMV FC M6 x 9 veerklem horizontaal

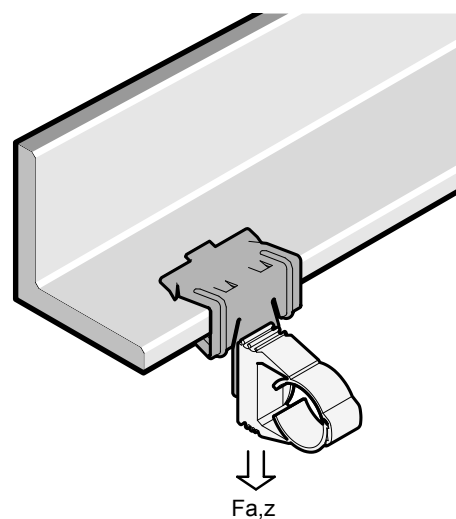
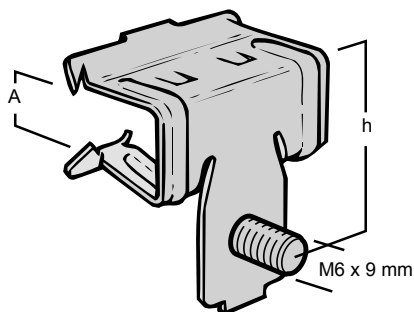
Flensbereik: 2 - 30 mm

Voordelen en kenmerken

- Voor een degelijke bevestiging aan staalconstructies zonder boren of schroeven
- Met draadstift M6 x 9 mm voor bevestiging van beugel, kabelafzakdozen, etc.
- Materiaal: verenstaal 1.0603
- Oppervlaktebehandeling: DELTA®-TONE 9000 (500 uur)
- Uitsluitend voor statische belastingen



Artikelnr.	Type	A (mm)	H (mm)	Fa,z (N)	Ds	Ods
9001104	FC4M6 x 9	2 - 4	20	450	100	500
9001109	FC9M6 x 9	5 - 9	21	450	100	500
9001116	FC16M6 x 9	10 - 16	30	450	100	400
9001120	FC20M6 x 9	17 - 20	32	450	100	400
9001130	FC30M6 x 9	23 - 30	50	450	100	400



JMV FCHR veerklem M6 x 11 verticaal

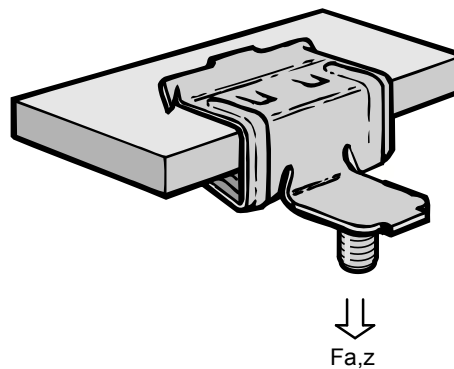
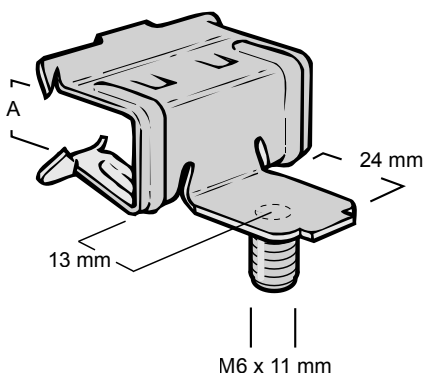
Flensbereik: 5 - 16 mm

Voordelen en kenmerken

- Voor een degelijke bevestiging aan staalconstructies zonder boren of schroeven
- Met draadstift M6 x 11 mm voor bevestiging van beugel, kabelaftakdozen, etc.
- Materiaal: verenstaal 1.0603
- Oppervlaktebehandeling: DELTA®-TONE 9000 (500 uur)
- Uitsluitend voor statische belastingen



Artikelnr.	Type	A (mm)	Fa,z (N)	Ds	Ods
9001209	FCHR9M6 x 11	5 - 9	200	100	400
9001216	FCHR16M6 x 11	10 - 16	200	100	400





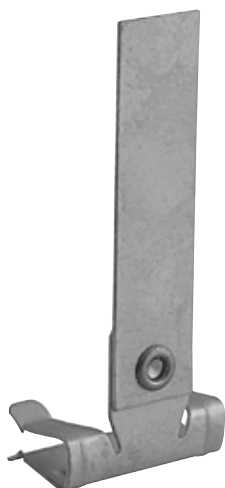
Spantklemmen

JMV FC PD veerklem strip

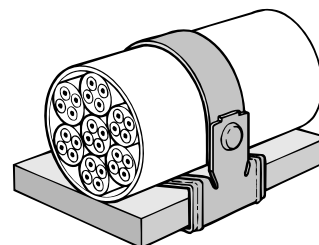
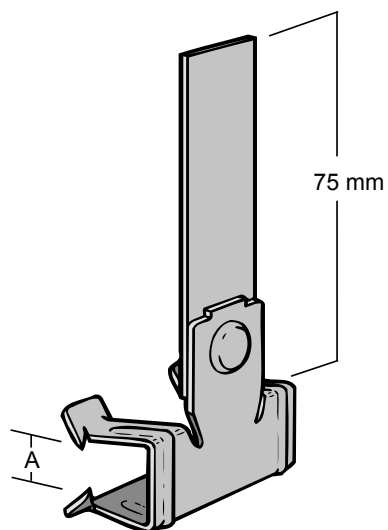
Flensbereik: 2 - 30 mm

Voordelen en kenmerken

- Voor een degelijke bevestiging aan staalconstructies zonder boren of schroeven
- Met flexibele strip voor bevestiging van kabel(bundel)s
- Materiaal: verenstaal 1.0603
- Oppervlaktebehandeling: DELTA®-TONE 9000 (500 uur)
- Uitsluitend voor statische belastingen



Artikelnr.	Type	A (mm)	Ds	Ods
9001404	FC4PD	2 - 4	100	400
9001409	FC9PD	5 - 9	100	400
9001416	FC 16PD	10 - 16	100	400
9001420	FC20PD	17 - 20	100	400
9001430	FC30PD	23 - 30	100	400



JMV FC ICT veerklem draadstanghouder

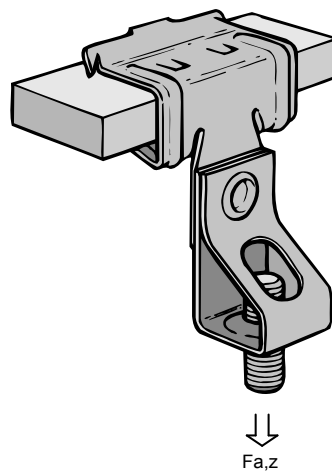
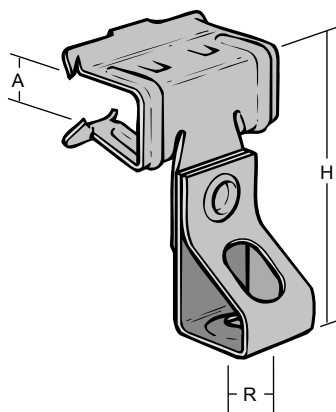
Flensbereik: 2 - 30 mm

Voordelen en kenmerken

- Voor een degelijke bevestiging aan staalconstructies zonder boren of schroeven
- Met draadstanghouder (draadstang in hoogte verstelbaar d.m.v. schroeven)
- Materiaal: verenstaal 1.0603
- Uitsluitend voor statische belastingen



Artikelnr.	Type	A (mm)	R	H (mm)	Fa,z (N)	Ds	Ods
9001506	FC4ICTM6	2 - 4	M6	44	650	100	400
9001508	FC4ICTM8	2 - 4	M8	44	700	100	400
9001510	FC4ICTM10	2 - 4	M10	44	750	100	400
9001606	FC9ICTM6	5 - 9	M6	51	650	100	400
9001608	FC9ICTM8	5 - 9	M8	51	700	100	400
9001610	FC9ICTM10	5 - 9	M10	51	750	100	400
9001706	FC16ICTM6	10 - 16	M6	56	650	100	400
9001708	FC16ICTM8	10 - 16	M8	56	700	100	400
9001710	FC16ICTM10	10 - 16	M10	56	750	100	400
9001806	FC20ICTM6	17 - 20	M6	63	650	100	400
9001808	FC20ICTM8	17 - 20	M8	63	700	100	400
9001810	FC20ICTM10	17 - 20	M10	63	750	100	400
9001906	FC30ICTM6	23 - 30	M6	82	650	100	400
9001908	FC30ICTM8	23 - 30	M8	82	700	100	400
9001910	FC30ICTM10	23 - 30	M10	82	750	100	400



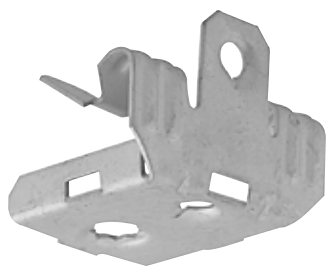
Spantklemmen

JMV FU spantklem M6 binnendraad

Flensbereik: 3 - 20 mm

Voordelen en kenmerken

- Geschikt voor horizontale en verticale spanten
- Voor een degelijke bevestiging onder spanten zonder boren of schroeven
- Materiaal: verenstaal 1.0603
- Oppervlaktebehandeling: DELTA®-TONE 9000 (500 uur)
- Uitsluitend voor statische belastingen



Artikelnr.	Type	A (mm)	Fa,z (N)	Ds	Ods
9003407	FU7M6	3,0 - 7,0	350	100	400
9003412	FU12,5M6	8,0 - 12,5	500	100	400
9003420	FU20M6	14,0 - 20,0	500	100	400

JMV FU spantklem M6 draadstift

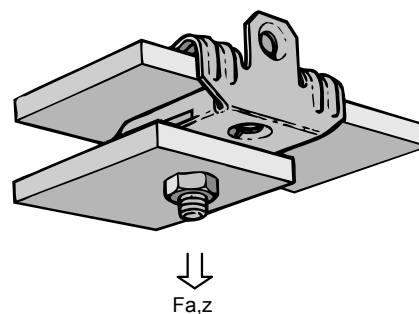
Flensbereik: 3 - 20 mm

Voordelen en kenmerken

- Geschikt voor horizontale en verticale spanten
- Voor een degelijke bevestiging onder spanten zonder boren of schroeven
- Met draadstift M6 x 9 mm voor bevestiging van beugel, kabelaftakdozen, etc.
- Materiaal: verenstaal 1.0603
- Oppervlaktebehandeling: DELTA®-TONE 9000 (500 uur)
- Uitsluitend voor statische belastingen



Artikelnr.	Type	A (mm)	Fa,z (N)	Ds	Ods
9003507	FU7M6 x 9	3,0 - 7,0	350	100	400
9003512	FU12,5M6 x 9	8,0 - 12,5	500	100	400
9003520	FU20M6 x 9	14,0 - 20,0	500	100	400



Spantklemmen

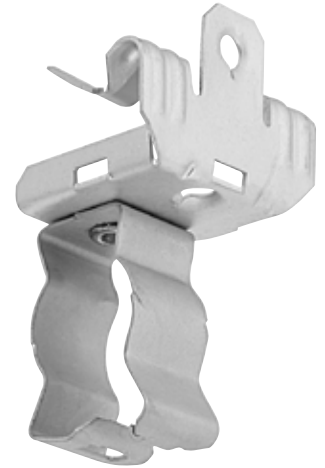


JMV FU ICC spantklem 360° klem

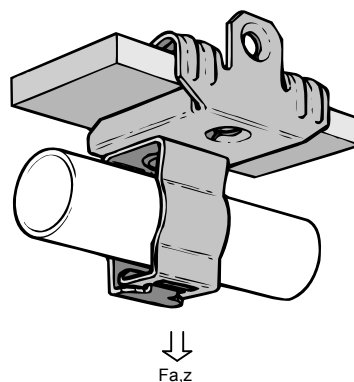
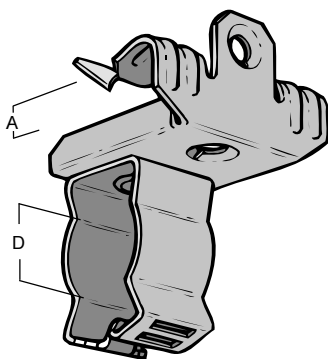
Flensbereik: 3 - 20 mm

Voordelen en kenmerken

- Geschikt voor buis of kabelbevestiging horizontaal, verticaal of dwars t.o.v. spant voor een degelijke bevestiging onder spanten zonder boren of schroeven
- Buisclip 360° draaibaar
- Buisclip met klemsluiting (tang gebruiken om buisclip te sluiten)
- Materiaal: verenstaal 1.0603
- Oppervlaktebehandeling: DELTA®-TONE 9000 (500 uur)
- Uitsluitend voor statische belastingen



Artikelnr.	Type	D (mm)	A (mm)	Fa,z (N)	Ds	Ods
9002907	FU7ICC17	12 - 16	3,0 - 7,0	250	100	400
9002912	FU12,5ICC17	12 - 16	8,0 - 12,5	250	100	400
9002920	FU20ICC17	12 - 16	14,0 - 20,0	250	50	200
9003007	FU7ICC24	19 - 22	3,0 - 7,0	350	50	200
9003012	FU12,5ICC24	19 - 22	8,0 - 12,5	450	50	200
9003020	FU20ICC24	19 - 22	14,0 - 20,0	450	50	200
9003107	FU7ICC26	23 - 25	3,0 - 7,0	350	50	200
9003112	FU12,5ICC26	23 - 25	8,0 - 12,5	450	50	200
9003120	FU20ICC26	23 - 25	14,0 - 20,0	450	50	200
9003207	FU7ICC32	26 - 32	3,0 - 7,0	350	50	200
9003212	FU12,5ICC32	26 - 32	8,0 - 12,5	450	50	200
9003220	FU20ICC32	26 - 32	14,0 - 20,0	450	50	200
9003307	FU7ICC40	33 - 40	3,0 - 7,0	350	50	200
9003312	FU12,5ICC40	33 - 40	8,0 - 12,5	450	50	200
9003320	FU20ICC40	33 - 40	14,0 - 20,0	450	50	200



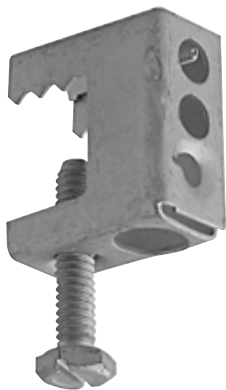
Spantklemmen

JMV SB Schroefbalkklem

Flensbereik: 2 - 17 mm

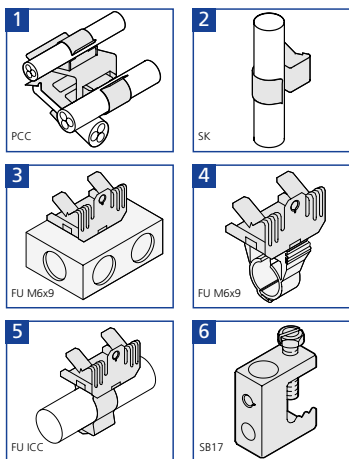
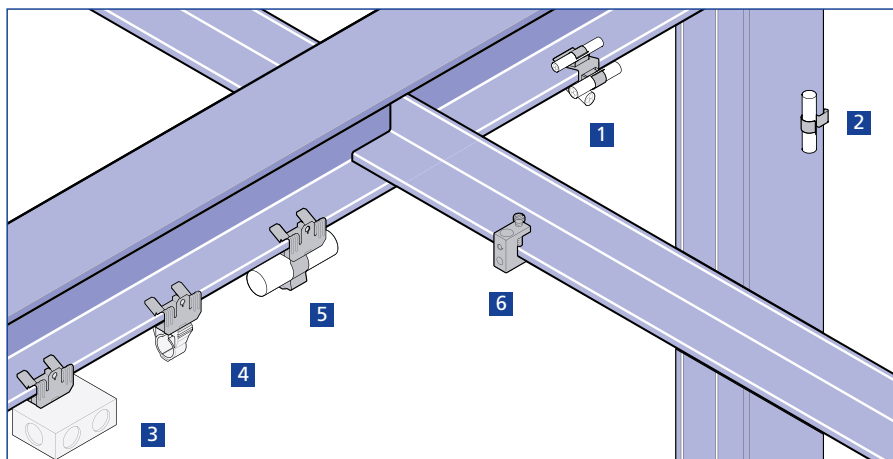
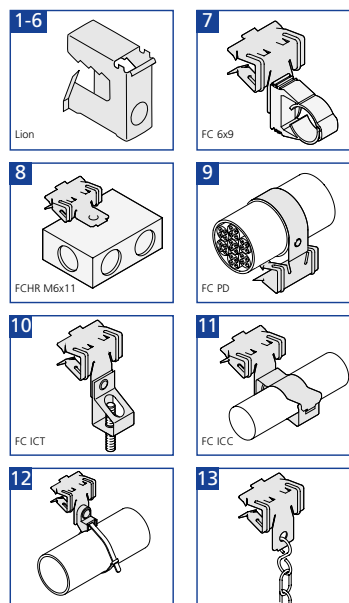
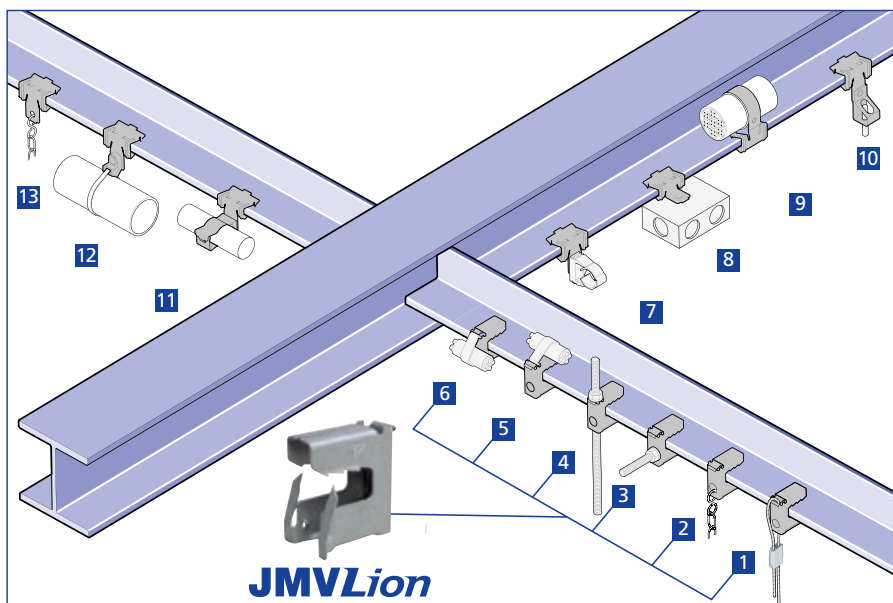
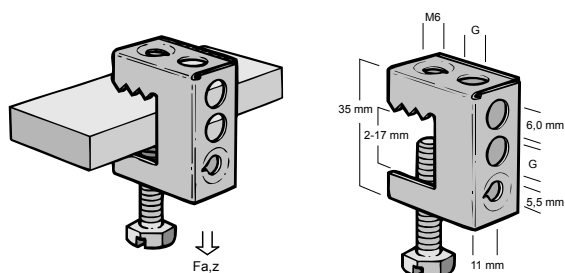
Voordelen en kenmerken

- Geschikt voor horizontale en verticale spanten
- Voor een degelijke bevestiging onder spanten zonder boren of schroeven
- Met binnendraad M6
- Materiaal: verenstaal 1.0603
- Oppervlaktebehandeling: DELTA®-TONE 9000 (500 uur)
- Uitsluitend voor statische belastingen



Artikelnr.	Type	G (Ø mm)	Fa,z (N)	Ds	Ods
9003550*	SB1765	6,5	550	100	300
9003555	SB1711	11	550	100	300

*Mogelijkheid om Euroclip te bevestigen (icm ESV)



JMV SK spantklem

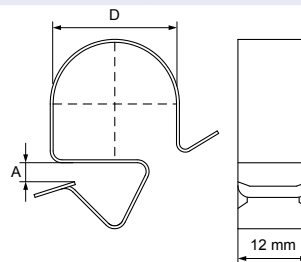
Flensbereik: 2 - 12 mm

Voordelen en kenmerken

- Voor snelle bevestiging van kabel en leidingwerk
- Ook geschikt voor buitentoepassingen
- Slechts 8 typen voor alle buizen Ø 6 - 32 mm aan flens 2 - 12 mm
- Materiaal: verenstaal (type C67S volgens EN10132)
- Oppervlaktebehandeling: elektrolytisch verzinkt, blank gepassiveerd CrIII (min. 400 uur in zoutsproeitest)
- Uitsluitend voor statische belastingen



Artikelnr.	Type	D (mm)	A (mm)	Ds	Ods
9401210	69SK27	6 - 9	2 - 7	100	800
9401211	1014SK27	10 - 14	2 - 7	100	800
9401212	1521SK27	15 - 21	2 - 7	100	800
9401213	2232SK27	22 - 32	2 - 7	100	800
9401220	69SK812	6 - 9	8 - 12	100	800
9401221	1014SK812	10 - 14	8 - 12	100	800
9401222	1521SK812	15 - 21	8 - 12	100	800
9401223	2232SK812	22 - 32	8 - 12	100	800



Minder maten groter klembereik!

Kabel dikte (mm)	Profiel dikte (mm)		
	2 - 4	4 - 7	8 - 12
6 - 7			
8 - 9			
10 - 11			
12 - 14			
15 - 18			
19 - 24			
22 - 30			

Kabel dikte (mm)	Profiel dikte (mm)	
	2 - 7	8 - 12
6 - 9		
10 - 14		
15 - 21		
22 - 32		

Spantklemmen

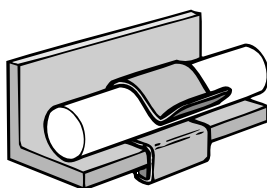
JMV PC spantklem



Voordelen en kenmerken

- Voor snelle bevestiging van kabels
- Art.nr. 9003595: adapter voor bevestiging van maximaal 3 kabelspantklemmen (type PC4)
- Materiaal: verenstaal (type C67S volgens EN10132)
- Oppervlaktebehandeling: Delta-Tone 9000 (500 uur)

artikelnr.	Type	D (mm)	A (mm)	Ds	Ods
9003561	PC4 5,5	4,5 - 5,5	2 - 4	100	500
9003563	PC7 18	15,0 - 18,0	4 - 7	100	500
9003564	PC7 24	19,0 - 24,0	4 - 7	100	500
9003565	PC7 30	25,0 - 30,0	4 - 7	100	500



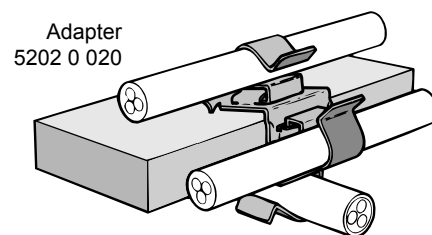
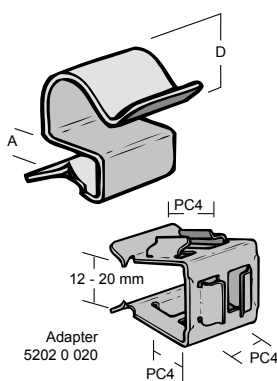
Toebehoren spantklem



Voordelen en kenmerken

- Adapter voor bevestiging van maximaal 3 SK of PC type 4 spantklemmen
- Gebruik van combinatietang bij montage SK spantklem noodzakelijk

Artikelnr.	Type	Omschrijving	A (mm)	Ds	Ods
9003595	PCC	Spantklem adapter SK/PC	12 - 20	50	200



Spantklemmen



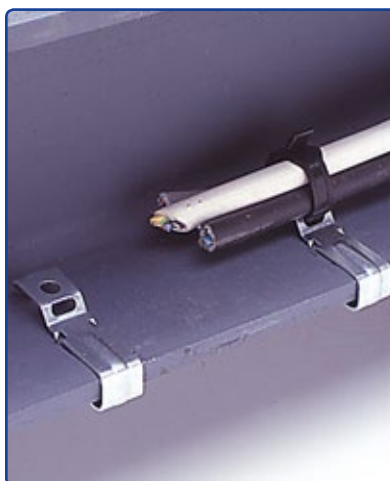
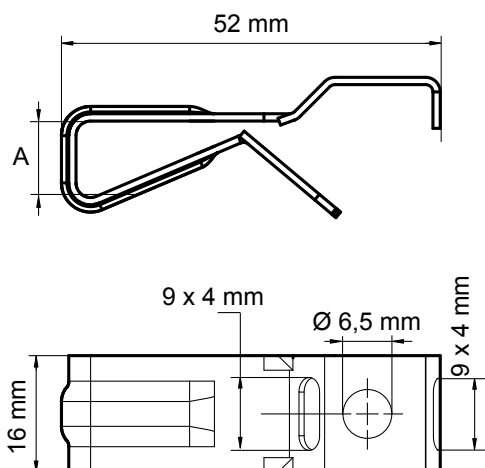
JMV PCM spantklem voor kabelbundel

Voordelen en kenmerken

- Met 2 openingen voor tie-wrap tot breedte 9 mm
- Met gat $\varnothing 6,5$ mm voor draadstang of bout M6
- Wit verzinkt



Artikelnr.	Type	Flens \varnothing (mm)	A (mm)	Ds
9003660	PCM10	3 - 10	3 - 10	100
9003670	PCM18	10 - 18	10 - 18	100





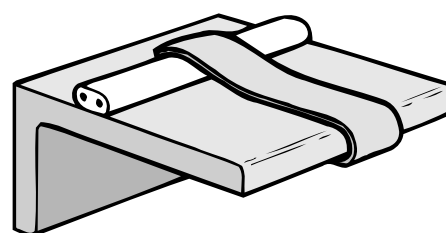
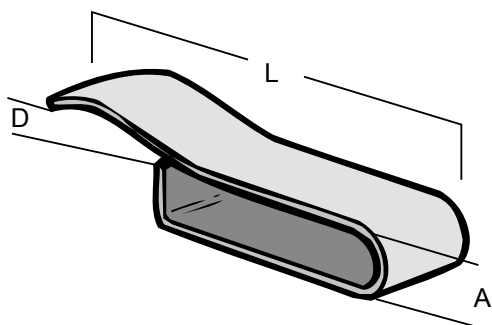
Spantklemmen

JMV Spantklem PCF

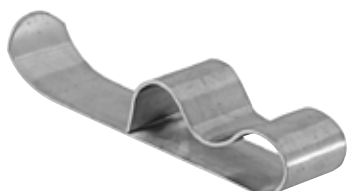


- Voor een degelijke bevestiging aan staalconstructies zonder boren of lassen
- Voor snelle bevestiging van kabels
- Materiaal: verenstaal (type C67S volgens EN10132)
- Oppervlaktebehandeling: Delta-Tone 9000 (500 uur)

Art.nr.	Code	D (mm)	A (mm)	L	Ds
9003672	PCF5	3 - 10	3 - 5 / 5 - 7	48 mm	100
9003675	PCF9	7 - 20 / 7 - 12	8 - 9 / 10 - 11	41 mm	100

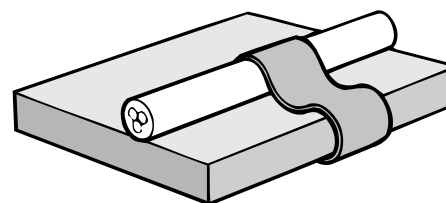
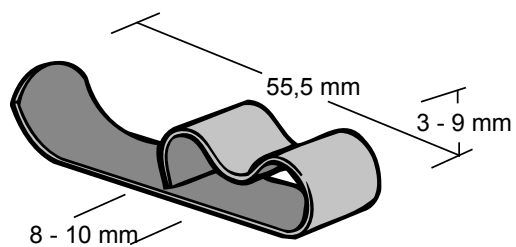


JMV Spantklem PCH



- Voor een degelijke bevestiging aan staalconstructies zonder boren of lassen
- Voor snelle bevestiging van kabels
- Materiaal: verenstaal 1.0603
- Elektrolytisch verzinkt

Art.nr.	Code	Ds
9003620	PCF5	100



Spantklemmen

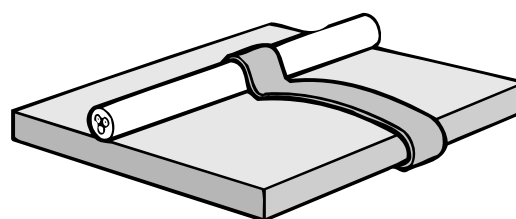
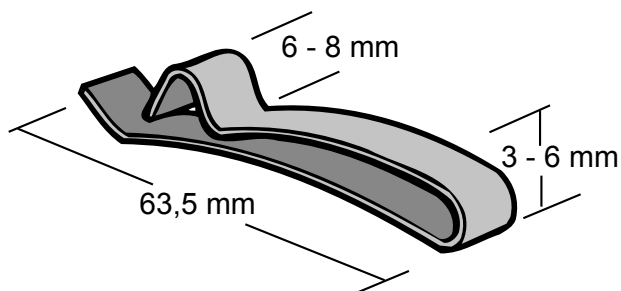
JMV Spantklem PCL



- Voor een degelijke bevestiging aan staalconstructies zonder boren of lassen
- Voor snelle bevestiging van kabels
- Materiaal: verenstaal 1.0603
- Elektrolytisch verzinkt

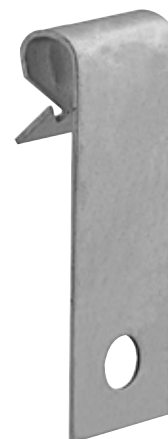


Art.nr.	Code	Fa,z (N)	Ds
9003610	PCL	250	100

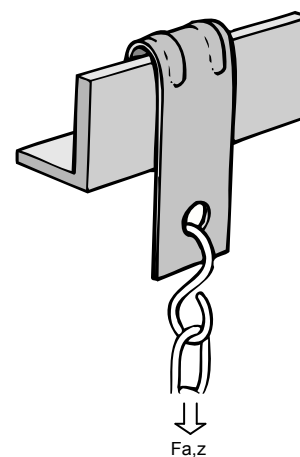
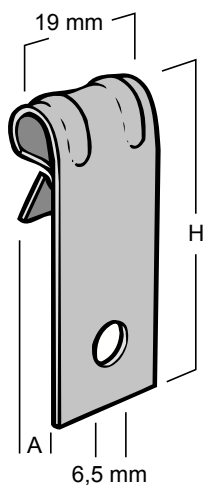


JMV Spantklem PHV

- Voor snelle en makkelijke bevestiging aan verticale spanten
- Met bevestigingsgat (Ø 6,5 mm)
- Verticaal voor bevestiging van Shaak, bout/moer, etc.
- Materiaal: verenstaal (type C67S volgens EN10132)
- Oppervlaktebehandeling: Delta-Tone 9000 (500 uur)
- Mogelijkheid om Euroclip te bevestigen (icm ESV)



Artikelnr.	Type	A (mm)	H (mm)	Fa,z (N)	Ds	Ods
9003622	PHV 5	1 - 5	39	720	100	500
9003624	PHV 7	5 - 7	40	720	100	500

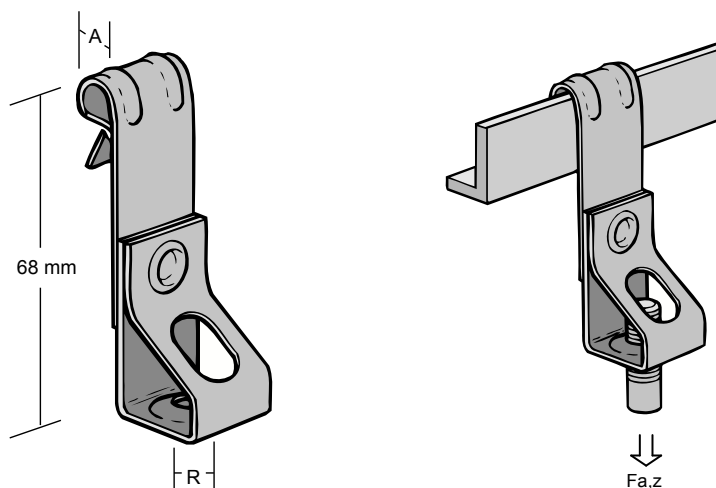


JMV Spantklem PHV ICT



- Voor snelle en makkelijke bevestiging aan verticale spanten
- Met draadstanghouder (draadstang in hoogte verstelbaar d.m.v. schroeven)
- Materiaal: verenstaal (type C67S volgens EN10132)
- Oppervlaktebehandeling: Delta-Tone 9000 (500 uur)

Artikelnr.	Type	A (mm)	R	Fa,z (N)	Ds	Ods
9003630	PHV5 ICTM6	1 - 5	M6	650	100	400
9003631	PHV5 ICTM8	1 - 5	M8	700	100	400
9003632	PHV5 ICTM10	1 - 5	M10	720	100	400
9003633	PHV5 ICT11	1 - 5	Ø 11,0 mm	720	100	400
9003634	PHV7 ICTM6	5 - 7	M6	650	100	400
9003635	PHV7 ICTM8	5 - 7	M8	700	100	400
9003636	PHV7 ICTM10	5 - 7	M10	720	100	400
9003637	PHV7 ICT11	5 - 7	Ø 11,0 mm	720	100	400



Draadeindbevestiging

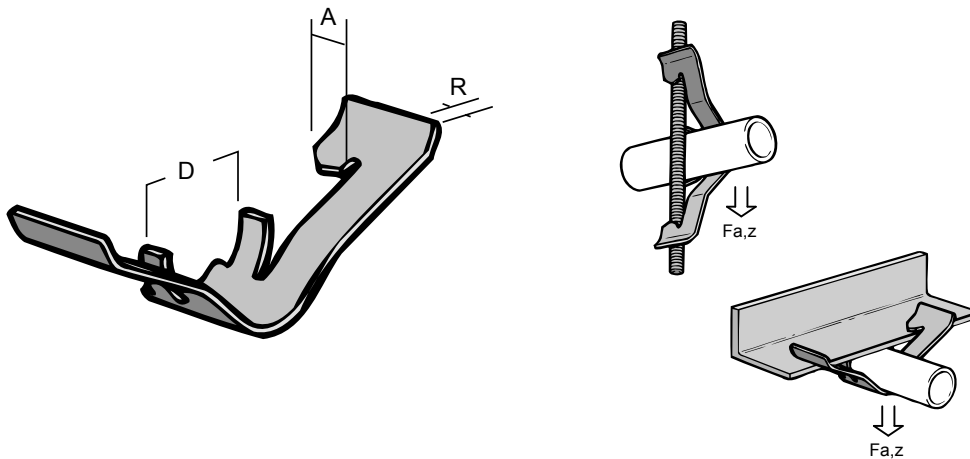


JMV TRC horizontaal buisbevestiging draadeind

Voordelen en kenmerken

- Voor snelbevestiging aan draadstangen of spanten zonder boren of schroeven

Artikelnr.	Type	D (mm)	A (mm)	R	Fa,z (N)	Ds	Ods
9003680	TRC16	16	4 - 7	M6	450	100	500
9003685	TRC1620	16 - 20	6 - 9	M6 - M8	450	100	400
9003687	TRC251620	25/16 - 20	6 - 9	M6 - M8/M10	450	100	400

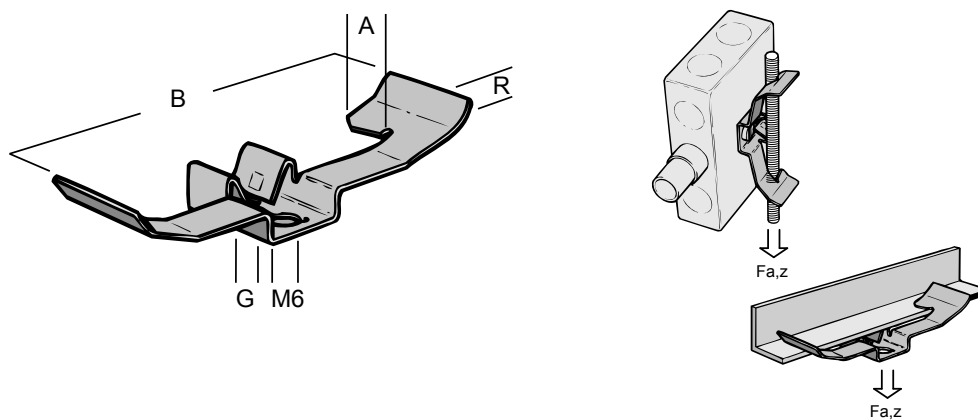


JMV TR draadeindbevestiging binnendraad

Voordelen en kenmerken

- Voor snelbevestiging aan draadstangen of spanten zonder boren of schroeven
- Mogelijkheid om Euroclip te bevestigen (icm ESV)

Artikelnr.	Type	A (mm)	R	G	B (mm)	Ds	Ods
9003810	TRM8TB	3 - 7	M4 - M8	M4	80	100	400
9003820	TRM12TB	9 - 14	M10 - M12	6,5 mm	120	100	400





Systeemplafondbevestiging

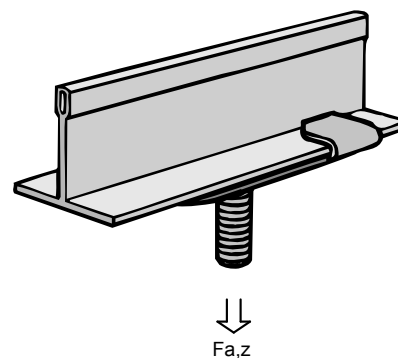
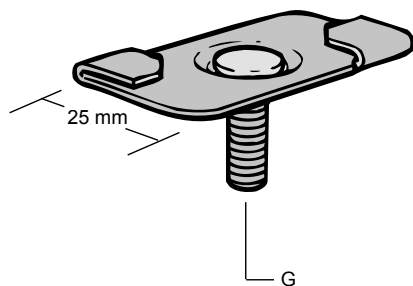
JMV ACC25 draaiklem

Voordelen en kenmerken

- Voor systeemplafonds met raster 25 mm



Artikelnr.	Type	G	Fa,z (N)	Ds	Ods
9004710	ACC25M6x16	M6x16	220	100	400
9004720	ACC25M6x25	M6x25	220	100	400



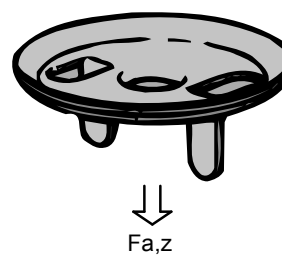
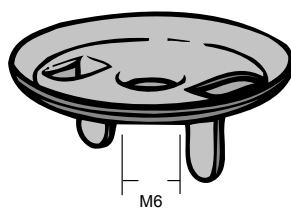
JMV ACN draaiklem

Voordelen en kenmerken

- Binnendraad M6
- Voor het vastklemmen van bijvoorbeeld armaturen e. d.



Artikelnr.	Type	Fa,z (N)	Ds	Ods
9004800	ACN6	220	100	500

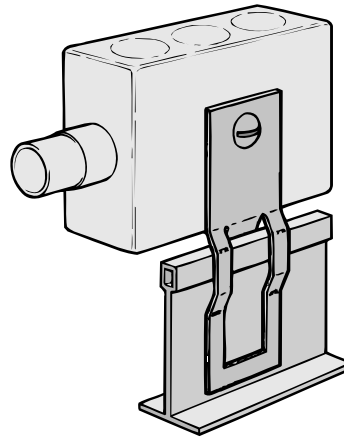
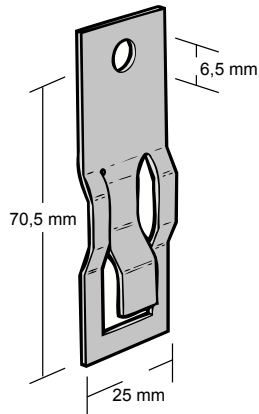


JMV ACS opzetveerklem

Voordelen en kenmerken

- Voor montage van kabeldozen etc. op systeemplafondprofielen
- Mogelijkheid om Euroclip te bevestigen (icm ESV)

Artikelnr.	Type	Ds	Ods
9005050	ACS	100	500

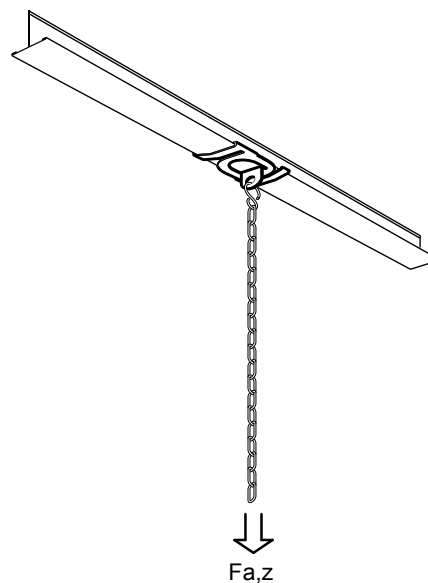
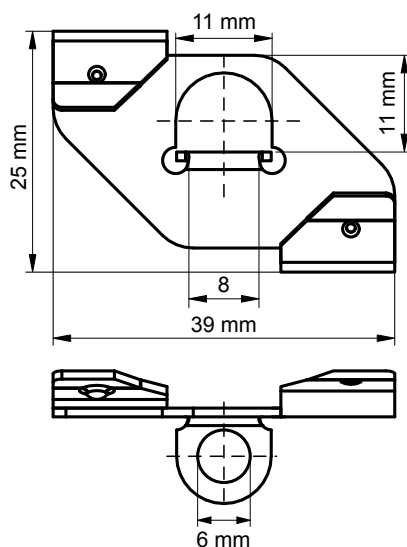


JMV ACT

Voordelen en kenmerken

- Draai-klembevestiging
- Voor bevestiging aan rasterwerk van systeemplafonds
- Met bevestigingsgat (Ø 6,0 mm) voor bevestiging van S-haak, bout/moer, etc.
- Materiaal: staal 1.0226

Artikelnr.	Type	Fa,z (N)	Ds
9004810	ACTZ	160	100





Dakplaathangers

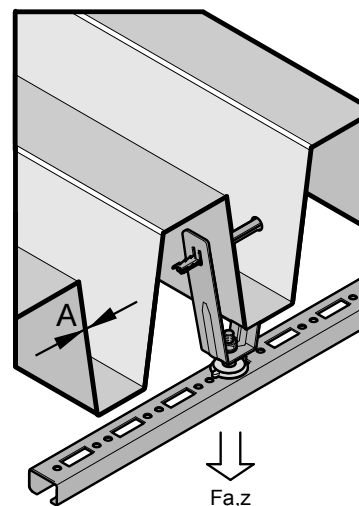
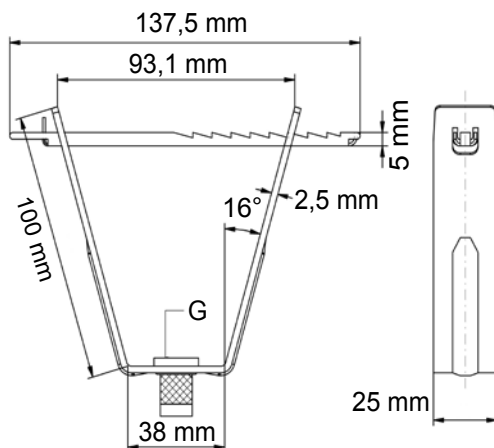
JMV Rapid RTB dakplaathanger V model

Voordelen en kenmerken

- Voor dakplaten
- Minimum dakplaatdikte 0,63 mm voor bevestiging aan trapeziumvormige dakplaten

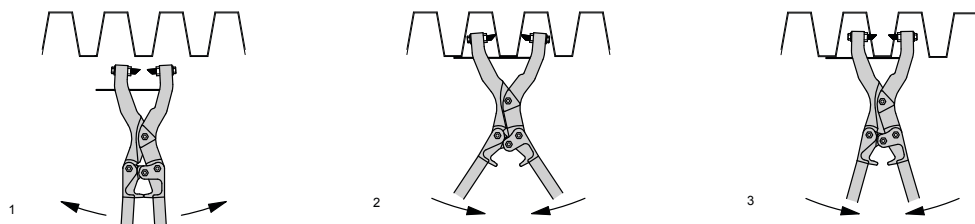


Artikelnr.	Type	G	Ds
9004110	RTB6	M6	50
9004120	RTB8	M8	50
9004130	RTB10	M10	50



JMV Dakplaatophangelement toebehoren

Artikelnr.	Type	Omschrijving	Ds
9004510	PON	Ponstang	1



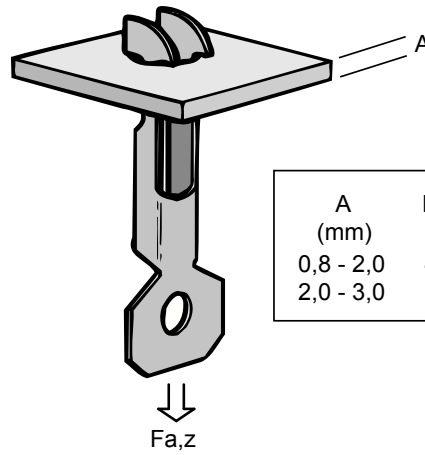
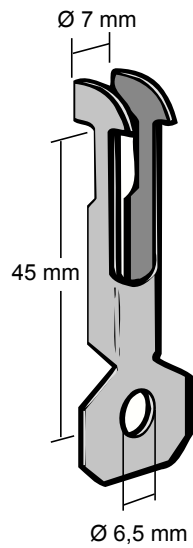
JMV Rapid RD dakplaathanger

Voordelen en kenmerken

- Voor bevestiging aan dakplaten
- Met bevestigingsgat (Ø 6,5 mm) voor bevestiging van S-haak, bout/moer, etc.
- Materiaal: verenstaal (type C67S volgens EN10132)
- Oppervlaktebehandeling: Delta-Tone 9000 (500 uur)
- Mogelijkheid om Euroclip te bevestigen (icm ESV)



Artikelnr.	Type	Ds
9003710	RD	100



A (mm)	Fa,z (N)
0,8 - 2,0	470
2,0 - 3,0	950

Dakplaathangers

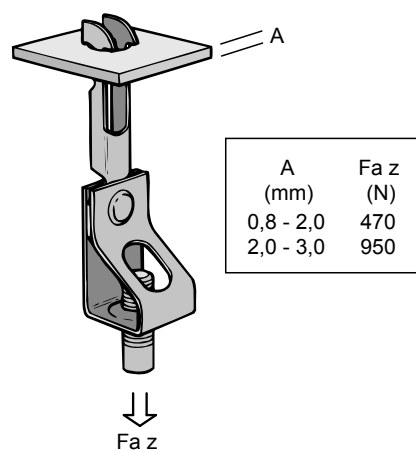
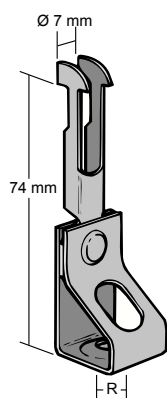
JMV dakplaathanger RD ICT

Voordelen en kenmerken

- Voor bevestiging aan dakplaten
- Met draadstanghouder (draadstang in hoogte verstelbaar d.m.v. schroeven)
- Materiaal: verenstaal (type C67S volgens EN10132)
- Oppervlaktebehandeling: Delta-Tone 9000 (500 uur)



Artikelnr.	Type	R	Ds	Ods
9003720	RD ICTM6	M6	100	400
9003730	RD ICTM8	M8	100	400
9003740	RD ICTM10	M10	100	400
9003750	RD ICT11	Ø 11 mm	100	400



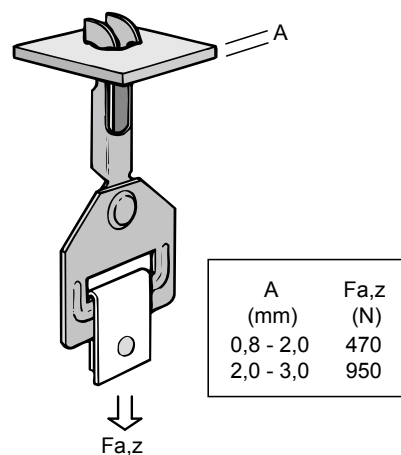
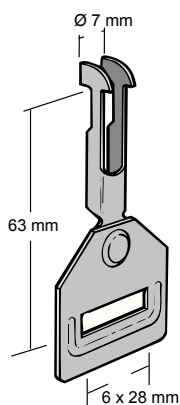
JMV dakplaathanger RD SSH

Voordelen en kenmerken

- Voor bevestiging aan dakplaten
- Met voorziening voor bevestiging van montageband tot en met breedte 28 mm
- Materiaal: verenstaal (type C67S volgens EN10132)
- Oppervlaktebehandeling: Delta-Tone 9000 (500 uur)



Artikelnr.	Type	Ds	Ods
9004020	RD SSH	100	400



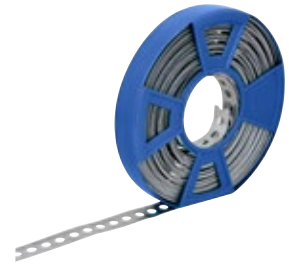
Montageband



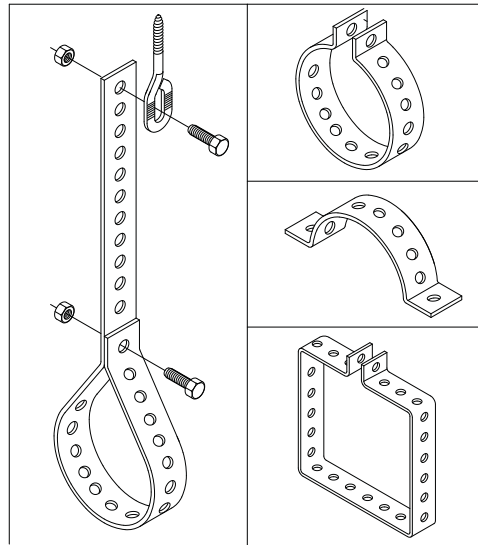
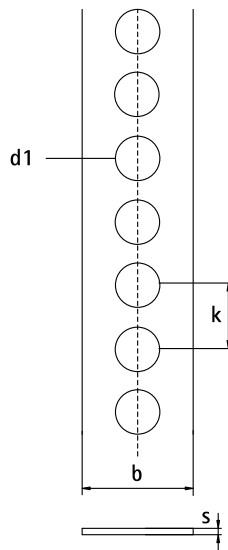
JMV Montageband

Voordelen en kenmerken

- Voorzien van doorlopend gatenpatroon (op aanvraag zonder gatenpatroon)
- Materiaal: staal
- Sendzimir verzinkt
- In handige kunststof cassette



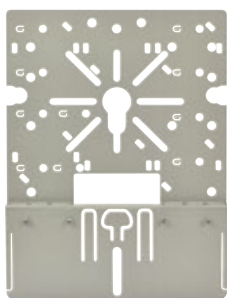
Artikelnr.	b x s	d1 (mm)	k (mm)	Fa,z (N)	Lengte	Ds
9400950	12 x 0,8 mm	5	8	700	10 meter	10
9400951	17 x 0,8 mm	7	12	980	10 meter	10
9400952	26 x 1,0 mm	8,5	14	1400	10 meter	5





Montageplaat universeel

JMV Universele montageplaat



Deze universeel toepasbare montageplaat is ontwikkeld in samenwerking met installerend Nederland.

Voordelen en kenmerken

- Universeel, dus geschikt voor alle kabelgoot en draadgoot
- Toepasbaar voor alle gangbare kabeldozen
- Montage van besturingskasten voor de zonwering mogelijk
- Geschikt voor stekerbaar installeren
- Geïntegreerde trekontlasting voor flexbuis 16 en 19 mm
- Te combineren met de Schnabl Euro-Clip (ESV) voor buismontage
- Click-in montage, zowel horizontaal als verticaal
- Middels perforatie ook vlak te positioneren
- Eenvoudig op de goot te fixeren middels doordruk clips

Op aanvraag is elke montageplaat ook verkrijgbaar in RVS 304, ideaal voor de voedingsmiddelenindustrie (HACCP)

Artikelnr.	Omschrijving	Materiaal	Afmetingen	Ds/Ods
9600500	Schetsplaat	Zincor	160 x 76 x 110mm	10/40



JMV Universele HACCP montageplaat

Deze universeel toepasbare montageplaat is ontwikkeld in samenwerking met installerend Nederland t.b.v. HACCP omgevingen.

Voordelen en kenmerken

- Universeel, dus geschikt voor alle kabelgoot en draadgoot
- Toepasbaar voor alle gangbare kabeldozen
- Te combineren met de Schnabl Euro-Clip (ESV) voor buismontage
- Click-in montage, zowel horizontaal als verticaal

Artikelnr.	Omschrijving	Materiaal	Afmetingen	Ds
9600304	Universele montageplaat	RVS304*	220 x 132 x 10mm	op aanvraag

* Kwaliteit RVS316 op aanvraag leverbaar

Montageplaat universeel

JMV Universele zakleidingplaat



Heeft u weinig ruimte tussen de goot en het plafond? Gebruik dan de zakleidingplaat, het 'zusje' van de JMV montageplaat. De JMV zakleidingplaat heeft dezelfde eigenschappen als de JMV montageplaat maar is van een compacter formaat. Ontwikkeld in samenwerking installerend Nederland.

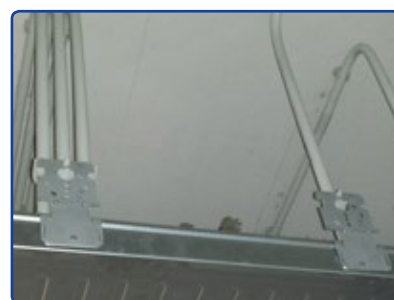
Voordelen en kenmerken

- Universeel, dus geschikt voor alle kabelgoot en draadgoot
- Geïntegreerde trekcontlasting voor flexbuis 16 - 19 mm
- Toepasbaar voor kabeldozen AK2 en HAF3640
- Ook voor diverse stekerbare installaties
- Uitermate geschikt voor montage van zakleidingen door middel van de Schnabl Euro-Clip, middels de kabelgootclip ESV
- Compact, ideaal wanneer er weinig ruimte beschikbaar is tussen goot en plafond
- Click-in montage, zowel horizontaal als verticaal
- Eenvoudig op de goot te fixeren middels doordruk clips

Op aanvraag is de montageplaat ook verkrijgbaar in RVS 304, ideaal voor de voedingsmiddelenindustrie (HACCP)



Artikelnr.	Omschrijving	Materiaal	Afmetingen	Ds/Ods
9600100	Zakleidingplaat	Zincor	160 x 76 x 110mm	10/40





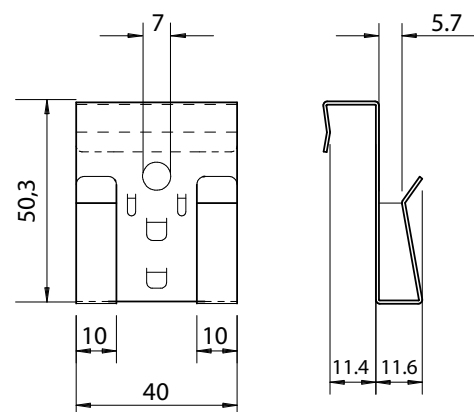
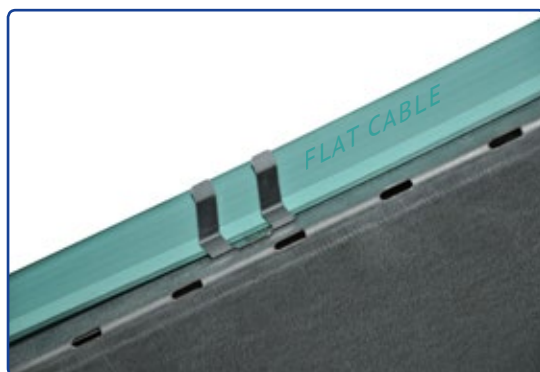
De universele oplossing voor het eenvoudig en snel monteren van flat-cable langs een kabelgoot of draadgoot waarbij maximale toegang tot de flat-cable blijft bestaan. Ontwikkeld in samenwerking installerend Nederland.

Kabelbereik: 5 - 10 mm
Montageadvies: 400 mm h.o.h.

Voordelen en kenmerken

- Universele vlakke kabel beugel, geschikt voor kabelgoot en draadgoot
- Snelle montage van vlakke kabel langs de buitenzijde van de goot
- Makkelijke buismontage met de Schnabl Euro-Clip ESV, zowel horizontaal als verticaal aan de buitenzijde van de draadgoot
- Eenvoudig op de goot te fixeren middels doordruk clips

Artikelnr.	Omschrijving	Materiaal	Afmetingen	Kabeldikte	VPE
9600200	Flat cable clip	zendsimir	50 x 40 x 25mm	5 - 10 mm	200



Rookmelderpendel

JMV Universele rookmelderpendel



Volgens: NEN 2535, NEN 2555 en DIN 14676

De norm voor huisrookmelders, schrijft voor dat bij nieuwbouw elke bouwlaag van een woning, dus ook een zolder of vide, moet worden voorzien van een rookmelder met 230V voeding. Montage van een rookmelder in de nok blijkt in de praktijk lastig uitvoerbaar.

Afhankelijk van de dakhelling moet de rookmelder 20-50 cm uit het hoogste punt horizontaal worden opgehangen.

Met de universele rookmelderpendel van JMV, kunt u eenvoudig aan al deze eisen voldoen.

Technische informatie:

- Maximale belasting: 750 gram
- Kleur: RAL 9003 (wit)

Voordelen en kenmerken:

- Geschikt voor elk type rookmelder in Woningbouw, Utiliteit of Data Center
- Toepasbaar voor brandmeldinstallaties in de Utiliteit
- Geschikt voor montage van domecamera's in het bewakingssegment
- Vaste of traploos instelbare uitvoering (30 tot 50 cm)
- Eenvoudige montage passend op elke centraal- en inbouwdoos
- Onder elke gewenste hoek te monteren in nok van de zolder of vide
- Kabelaanvoer mogelijk vanuit doos of opbouw situatie
- Kabel of elektrobuis tot rond 16 mm kan in de pendel worden weggewerkt
- Vaste uitvoering uitermate geschikt voor geschakelde woningbouw
- Lichtgewicht, in neutraal witte afwerking

Vaste uitvoering

- Voor horizontale bevestiging (vanuit de wand)
- Rookmelder standaard onder 90 graden te monteren
- Uitermate geschikt voor de geschakelde woningbouw
- Tijdsbesparende oplossing

Artikelnr.	Type	Kabel uitgang	Materiaal	Kleur	Uitvoering	Lengte	VPE
220970	universeel	front / zij	Alu/staal	wit	verstelbaar	300 - 500 mm	1
220980	universeel	front	Alu/staal	wit	vast	500 mm	1

Afwijkende pendellengtes op aanvraag leverbaar

Let op: deze producten vallen onder de Ei kortingsgroep!

Voor het volledige Ei rookmelderprogramma zie: www.eirookmelders.nl





Draadstangen

JMV Draadstang electrolytisch verzinkt

Voordelen en kenmerken

- Europees kwaliteitsproduct
- Kwalitatief hoogwaardig draad
- Conform DIN 267-10

Op aanvraag

- RVS draadstangen
- Andere lengtes



Artikelnr.	Type	Maat	Vpe
9400803	M61000	M6 x 1000mm	100
9400827	M62000	M6 x 2000mm	50
9400823	M63000	M6 x 3000mm	50
9400804	M81000	M8 x 1000mm	50
9400824	M82000	M8 x 2000mm	25
9400825	M83000	M8 x 3000mm	25
9400805	M101000	M10 x 1000mm	25
9400808	M102000	M10 x 2000mm	20
9400809	M103000	M10 x 3000mm	20

Voor plafondbevestiging middels spreid- en gootplugankers zie pagina 35 van de catalogus



JMV Koppelmoeren

Artikelnr.	Type	maat	Ds
9400912	KM6	M6	100
9400910	KM8	M8	100
9400911	KM10	M10	100



Koppelstukken (threadlocks) voor de juiste hoogte instelling van o.a. kabelgoten, luchtkanalen, etc. op aanvraag leverbaar



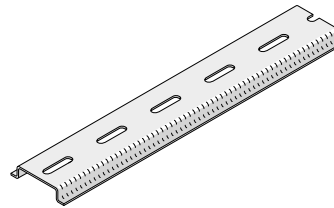
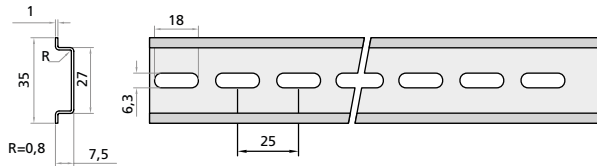
JMV DIN-rail

Voordelen en kenmerken

- Hoogwaardige kwaliteit
- Snelle levering van klantspecifieke lengtes en afwijkende maten

Artikelnr.	Type	Omschrijving	Maat	Vpe
9200700	DIN35ONVZ	TS 35, ongeperforeerd, verzinkt	2000 mm	20x2mtr.
9200704	DIN35RVS	TS 35, ongeperforeerd, RVS 304	2000 mm	20x2mtr.
9200705	DIN35VZ	TS 35, geperforeerd, verzinkt	2000 mm	20x2mtr.

Afwijkende maten DIN rail op aanvraag leverbaar

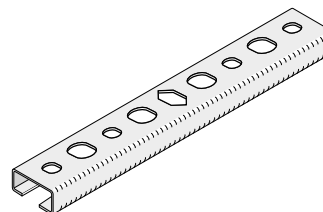
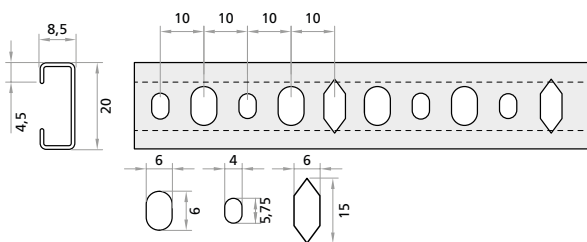


JMV Breekrail

Voordelen en kenmerken

- Hoogwaardige kwaliteit
- Andere uitvoeringen op aanvraag

Artikelnr.	Type	Maat	Vpe
9200715	BR2000	2000 mm	50x2 mtr.

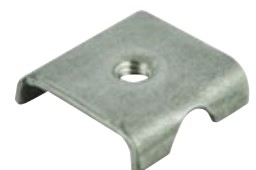


JMV Breekrail toebehoren

Voordelen en kenmerken

- Hoogwaardige kwaliteit
- Andere uitvoeringen op aanvraag

Artikelnr.	Type	Maat	Vpe
9200716	SM4	M4	100



Montagerail / Profielen

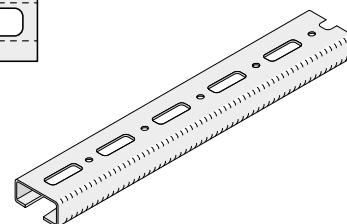
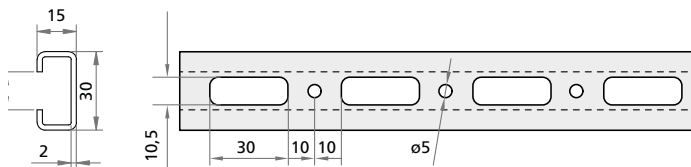
JMV Ophangrail

Voordelen en kenmerken

- Sendzimir verzinkt staal
- Ideaal in combinatie met montage draadeinden
- T.b.v. lichte installaties
- Voorzien van montage gatenpatroon



Artikelnr.	Type	Vpe
9200900	OR2M	10 x 2 mtr



JMV Ophangrail toebehoren



Artikelnr.	Type	Omschrijving	Maat	Ds	Ods
9200950	SM6	Schuifmoer M6	M6	100	-
9200960	SM8	Schuifmoer M8	M8	100	-
9200970	SM10	Schuifmoer M10	M10	100	-

JMV Beschermprofielen



Voordelen en kenmerken

- Optimale bescherming van kabels en buisinstallaties tegen externe factoren als vandalisme en weersinvloeden

Toepassing

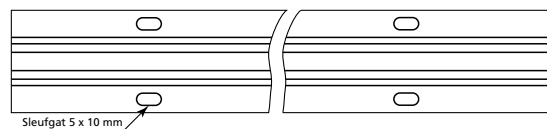
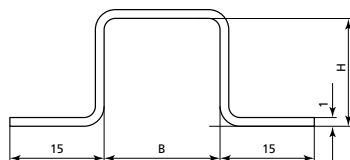
- Penitentiare inrichting (PI), externe muurmontage, vloermontage bij intern transport

Materiaalspecificatie

- RVS 304 (A2)
- Voorzien van bevestigingslip 15 mm en verzonken boorgaten
- Bevestigingsgaten: rond 5 x 10 mm

Artikelnr.	Type	Maat (hxb)	Plaatdikte	Lengte	Vpe
9200800	BP20x20	20x20	1,0	2000 mm	1
9200840	BP20x40	20x40	1,0	2000 mm	1
9200810	BP12x12	12x12	1,0	2000 mm	1

Afwijkende maten en uitvoeringen op aanvraag



Verlichtingsbevestiging



JMV Nippelbuis

Artikelnr.	Type	Maat	Vpe
9400940	NB130	M10x1 x 30mm	25
9400944	NB1100	M10x1 x 1000mm	25
9400943	NB330	3/8 x 30mm	25
9400948	NB3100	3/8 x 1000mm	5



JMV Messingmoer

Artikelnr.	Type	Maat	Ds
9400947	MM10	M10x1	100



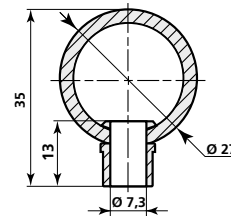
JMV Plaatnippel

Artikelnr.	Type	Maat	Ds
9400955	PN10	M10x1 - 25x10	50



JMV Universele Ringnippel

Artikelnr.	Type	Afm.	Draad	Hoogte	Materiaal	Vpe
9400957	hol	M10 x 1 x 7	buitendraad	30 mm	messing	20

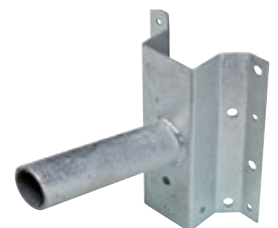
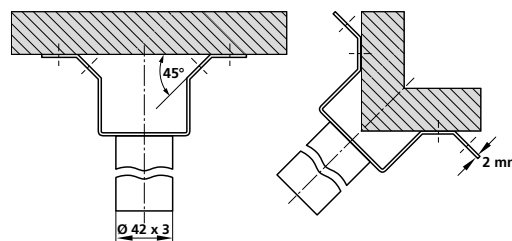


JMV muursteun voor verlichtingsarmaturen

- Universele stabiele muursteun t.b.v. de meest gangbare buitenverlichtingsarmaturen
- Geschikt voor buitenopstelling en meer agressieve (binnen)milieus
- Maatvoering buis uitwendig $\varnothing 42 \times 3$ mm L = 190 mm
- Kabeldoorvoer buis $\varnothing 36$ mm
- Hoekstand buis 75 graden
- Muurbevestiging voor $\varnothing 6$ en $\varnothing 10$ mm
- Bevestiging op vlakke muur en buitenhoek mogelijk

Materiaal

- Plaatstaal: 2.0 mm
- Oppervlaktebehandeling: Volbad thermisch verzinkt



Artikelnr.	Ds
9200404	1



kunststof bevestigingsmateriaal

JMV buisadels kunststof, crème



artikel nr.	maat"	maat mm	Ds	Ods
9300001	5/8	16	500	2000
9300002	3/4	19	250	1000
9300004	1	25	100	400
9300005	1 1/4	32	100	
9300006	1 1/2	38	100	
9300007	2	50	100	
9300008	5/8 tilex	16 tilex	500	

JMV kabeladels kunststof, grijs



artikel nr.	maat"	maat mm	Ds	Ods
9300116	5/8	16	500	2000
9300119	3/4	19	250	1000
9300125	1	25	100	400
9300132	1 1/4	32	100	400
9300138	1 1/2	38	100	400
9300150	2	50	50	200

JMV plugclips, kunststof

Voordelen en kenmerken:

- Materiaal: HDPE
- Door brede rug zeer geringe kans op beschadigen buis of leiding
- Zeer geschikt voor natuurstenen vloer



artikel nr.	maat mm	kleur	Ds	Ods
9300606	16 - 19	naturel	250	1000
9300607	16 - 19 dubbel	naturel	150	600
9300710	19 - 22	naturel	100	400
9300780	19 - 22 dubbel	naturel	100	400
9300715	24 - 28	naturel	100	400
9300716	24 - 28 dubbel	naturel	100	400

JMV spijkerplugclip, kunststof

Voordelen en kenmerken:

- Ideaal alternatief voor inslagbeugels
- Vervaardigd uit hoogwaardig kunststof HDPE
- ø 6 mm boren - plug insteken - vast slaan



artikel nr.	maat mm	kleur	Ds	Ods
9300620	16 - 20	naturel	200	800
9300720	16 - 20 (dubbel)	naturel	100	400

JMV spijkerclips, kunststof

Voordelen en kenmerken:

- Vervaardigd uit hoogwaardig kunststof HDPE
- Materiaal is UV gestabiliseerd
- Geschikt voor buitengebruik
- Voorzien van een stalen veiligheidDs/Odsspijker 2,5 x 40
- Voor hogere mechanische en chemische eigenschappen heeft JMV ook een stalen spijkerzadel; zie "metalen bevestigingsmateriaal"

artikel nr.	maat mm	kleur	Ds	Ods
9300602	16 - 19	creme	100	1200
9300600	16 - 19	naturel	100	1200
9300605	16 - 19	grijs	100	1200
9300700	11 - 15	naturel	100	1600
9300705	11 - 15	grijs	100	1600
9300708	8 - 10	grijs	100	4000
9300608	8 - 10	naturel	100	4000
9300601 betonspijkerclip*	16 - 19	creme	100	1200

*met geharde spijker 2,5 x 35 mm



JMV KPO open drukzadel met KEMA KEUR

Toepassingen, eigenschappen en voordelen:

- Voor het universeel bevestigen van meerdere soorten pijpen m.b.v. verschillende bevestigingsdelen (schroeven of 5/6mm slagplug)
- Universele bevestigingsmogelijkheden
- Verstelbaar door slobgat en is koppelbaar
- Past in JMV breekrail
- KEMA keur
- Ook voor koperen en PVC leidingen
- Materiaal: polyamide PA, halogeen- en siliconenvrij
- Kleur: grijs (RAL 7035) of crème (RAL 1050)

artikel nr.	kleur maat"	maat	mm	Ds
9300316	grijs	5/8	16	200
9300366	crème	5/8	16	200
9300356	donkergrijs	5/8	16	200
9300319	grijs	3/4	19	200
9300369	crème	3/4	19	200
9300359	donkergrijs	3/4	19	200
9300325	grijs	1	25	100
9300332	grijs	1 1/4	32	100
9300338	grijs	1 1/2	38	50
9300350	grijs	2	50	50





kunststof bevestigingsmateriaal

JMV steekplug voor KPO open drukzadel

Voordelen en kenmerken:

- Steekplug waarop het open drukzadel moeiteloos gemonteerd kan worden
- Alleen 6mm gat boren en insteken, zonder gebruik van hamer of schroevendraaier
- Geschikt voor steen, beton en kalkzandsteen
- Na montage bij te stellen
- Materiaal: polyprop PP, halogeen- en siliconenvrij
- Kleur: grijs (RAL 7035)



artikel nr.	kleur	maat"	maat mm	Ds
9300340	grijs	5/8	15/16	100
9300345	grijs	3/4	18/19	100

JMV open drukzadel Total-Fixx

Voordelen en kenmerken:

- Voor het bevestigen van meerdere soorten pijpen m.b.v. de voorgemonteerde Total-Fixx
- Ook vast te schroeven in moeilijke ondergronden zoals gipsplaat, holle bouwsteen en gasbeton
- Universele bevestigingsmogelijkheden
- Doorkoppelbaar
- Ook voor koperen en PVC leidingen
- Materiaal open drukzadel: polyprop PP, halogeen- en siliconenvrij
- Materiaal Total-Fixx: polyamide PA-6, schroefkop pozi 2
- Kleur: grijs (RAL 7035)



artikel nr.	kleur	maat"	maat mm	Ds
9300370	grijs	5/8	15/16	100
9300475	grijs	3/4	18/19	100

JMV speedclip SCO

Voordelen en kenmerken:

- Voor het snel en nauwkeurig bevestigen van elektra pijpen
- De voorgemonteerde slagplug is eenvoudig met de hamer, zonder extra gereedschap, in te slaan
- Geen losse onderdelen
- Doorkoppelbaar
- 2 pijpdiameters in één beugel gecombineerd
- Temperatuurbestendigheid: 80°C langdurig, 130°C kortstondig, -10°C montage, -40°C gebruik
- Vlamdovendheid: UL 94 HB
- UV bestendigheid: in een droog-warm als wel in een nat-warm klimaat, gedurende minimaal 5 tot 6 jaar bestand tegen UV-straling, zonder dat de gebruikseigenschappen verminderen.
- Materiaal: polyamide PA-6, halogeen- en siliconenvrij
- Kleur: grijs (RAL 7035)



artikel nr.	kleur	maat"	maat mm	Ds
9300440	grijs	5/8 - 3/4	16 - 19	150

kunststof bevestigingsmateriaal



JMV kunststof afdekplaten

Voordelen en kenmerken:

- 2-delig
- Passend op centraaldoos, perilexdoos, inbouwdoos en 5/8" montagedoos



artikel nr.	kleur	DS
9300222	wit	50

Kunststof muurblokje (h.o.h 38 mm)

Voordelen en kenmerken:

- Materiaal: kunststof
- Schroeven M 4x6 worden meegeleverd

artikel nr.	uitvoering/kleur	Ds	Ods
9300009*	1-voudig/crème	100	400
9300010*	2-voudig/crème	100	400
9300012	1-voudig/grijs	100	400
9300013	2-voudig/grijs	100	400



*op aanvraag leverbaar

JMV muurpluggen

artikel nr.	maat	Ds
9300385	pluggen S 5	100
9300386	pluggen S 6	100
9300388	pluggen S 8	100
9300346	pluggen S 10	50
9300347	pluggen S 12	50



A		N	
Aarddraad op rol (vertind).....	18	Nippelbuis.....	69
Aarddraad vertind.....	17	O	
Aardelektrode, verzinkt.....	18	Ophangrail.....	68
Aardklem model EU.....	8	Ophangrail toebehoren.....	68
Aardklem model JMV.....	8	Opzetveerklem ACS.....	57
Aardklem model UNI.....	8	P	
Aard-nulrail.....	16	Plaatnippel.....	69
Aardrail.....	15	Plaatschroeven -zelftappers.....	30
Aardscherm.....	12	Plugclips, kunststof.....	70
Aftaklem.....	17	Potentiaalvereffeningsrai.....	9
Ankerpluggen.....	35	R	
B		Radiatorklem.....	14
Badkamer aardingsrail.....	12	Ringnippel.....	69
Bandaardklem.....	9	Roorkmelder pendel.....	65
Bandaardklem universeel.....	9	S	
Beschermprofielen.....	68	Schroefanker.....	27
Bliksembeveiliging, bevestigingsmateriaal.....	19	Schroefbalkklem SB.....	48
Blokaftaklem.....	13	Sluitringen.....	33
Breekrail.....	67	Spaanplaatschroef - bol cilinderkop.....	28
Breekrail toebehoren.....	67	Spaanplaatschroef - verzonken kop.....	29
Buisbevestiging draadeind horizontaal.....	55	Spaanplaatschroef (VK) Torx.....	29
Buiszadels kunststof, crème.....	70	Spantklem 360° klem FU ICC.....	47
C		Spantklem M6 binnendraad FU.....	46
Cable-clip universeel.....	64	Spantklem M6 draadstift FU.....	46
Carrossereringen.....	33	Spantklemmen.....	38
Cilinderkopschroef-Sleuf.....	32	Spantklem PC.....	50
C-klem.....	13	Spantklem PCF.....	52
Computervloerpootklem.....	19	Spantklem PCH.....	52
D		Spantklem PCL.....	53
Dakplaathanger Rapid RD.....	59	Spantklem PHV.....	53
Dakplaathanger RD ICT.....	60	Spantklem PHV ICT.....	54
Dakplaathanger V model.....	58	Spantklem SK.....	49
Designradiatorklem (DRK).....	12	Spantklem voor kabelbundel PCM.....	51
DIN-rail.....	67	Speedclip SCO.....	72
Doordruk aftaklem.....	17	Spijkerclip.....	26
Draadeindbevestiging binnendraad TR.....	55	Spijkerclips, kunststof.....	71
Draadstangen.....	66	Spijkerplugclip, kunststof.....	70
Draaiklem.....	56	Splitklem.....	14
Druksadel Total-Fixx.....	72	Spreidpluganker messing.....	35
E		Steekplug voor KPO open druksadel.....	72
Elektrode verkoperd.....	18	U	
Emmer inslagbeugel.....	25	Unimaxklem.....	14
F		Universele HACCP montageplaat.....	62
FBB beugel - enkelvoudig met inslaganker.....	27	Universele montageplaat.....	62
Flexbuisclip.....	26	Universele roorkmelderpendel.....	65
G		Universele zakleidingplaat.....	63
Gipsankerpluggen.....	37	V	
Gipsplaatschroeven.....	31	Veerklem 360° buisbevestiging FC ICC.....	41
Gootplug.....	36	Veerklem draadstanghouder FC ICT.....	45
H		Veerklem horizontaal FC M6x9.....	42
HACCP montageplaat.....	62	Veerklem M6x11 verticaal FCHR.....	43
HACCP schetsplaat.....	62	Veerklem met 6,5 mm oog FC.....	39
Hoofdaardrail compleet (HAR).....	15	Veerklem met steun FC TB.....	40
I		Veerklem strip FC PD.....	44
Inslaganker FBB.....	27	Veerringen.....	34
Inslagbeugel.....	25	Verbindingsklem.....	16
Inslagpluggen gipsplaat.....	37	Verbindingsklem (blokaftaklem).....	13
K		Verlichtingsbevestiging.....	69
Kabelzadels kunststof, grijs.....	70	Z	
Koppelhoeren.....	35	Zadel, dubbel met gat.....	24
Kraagmoer+bout.....	31	Zadel dubbel, zonder gat.....	24
L		Zadel koper vernikkeld.....	20
Lion multifunctionele slagklem.....	38	Zadel Meervoudig.....	23
M		Zadel RVS.....	21
Marinebeugel.....	24	Zadels en beugels.....	20
Messingmoer.....	69	Zadel Tilex (h.o.h. 38 mm).....	22
Metaalschroeven ijzer verzinkt.....	32	Zadel U-Model.....	23
Moeren.....	33	Zadel verhoogd model, roodkoper.....	23
Moerklem.....	14	Zadel verzinkt.....	20
Montageband.....	61	Zadel Wit (RAL 9001).....	22
Montageplaat.....	62	Zakleidingplaat.....	63
Montagerail / Profielen.....	67	Zelfborende schroeven Philips.....	30
Muurblokje kunststof.....	22	Zelfborende schroeven vierkant.....	31
Muurpluggen.....	28	Zelfborende schroeven zeskant.....	31
Muursteen.....	69		

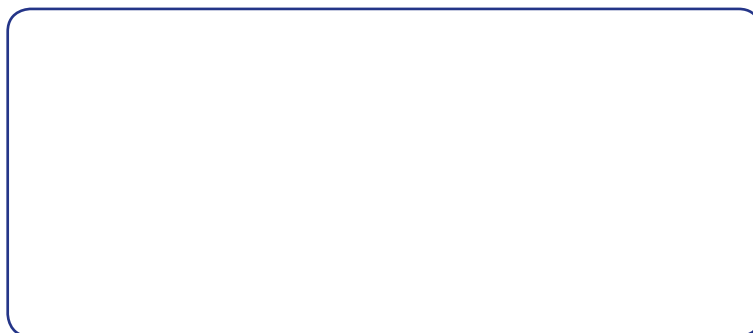


JMV is een dochteronderneming van Hemmink B.V.

Hemmink B.V.
Postbus 40013
8004 DA Zwolle

Tel. +31 (0)38 - 4698200

E-mail: info@hemmink.nl
www.hemmink.nl
www.jmv.nl



Derde druk maart 2016